

Hekaphon elektrolitikus kondenzátor.

Árjegyzék szám	Kapac. M. F.	Üzem fesz. Volt	Ár
10253R	25	50	1.57
10250	100	15	1.89
10248	4	500	2.20
10275	6	320	2.18
10273	8	500	2.83
10200 sz.	2x8	500	5.08
10285/2	2x12	500	5.66
10287/2	2x16	320	5.92
10200 n	2x8	500	5.08
10261	8	500	4.72
10220	2x8	500	5.65
10262/2	2x12	500	7.60
10220	2x8	500	7.09
10264/2	2x16	320	7.55

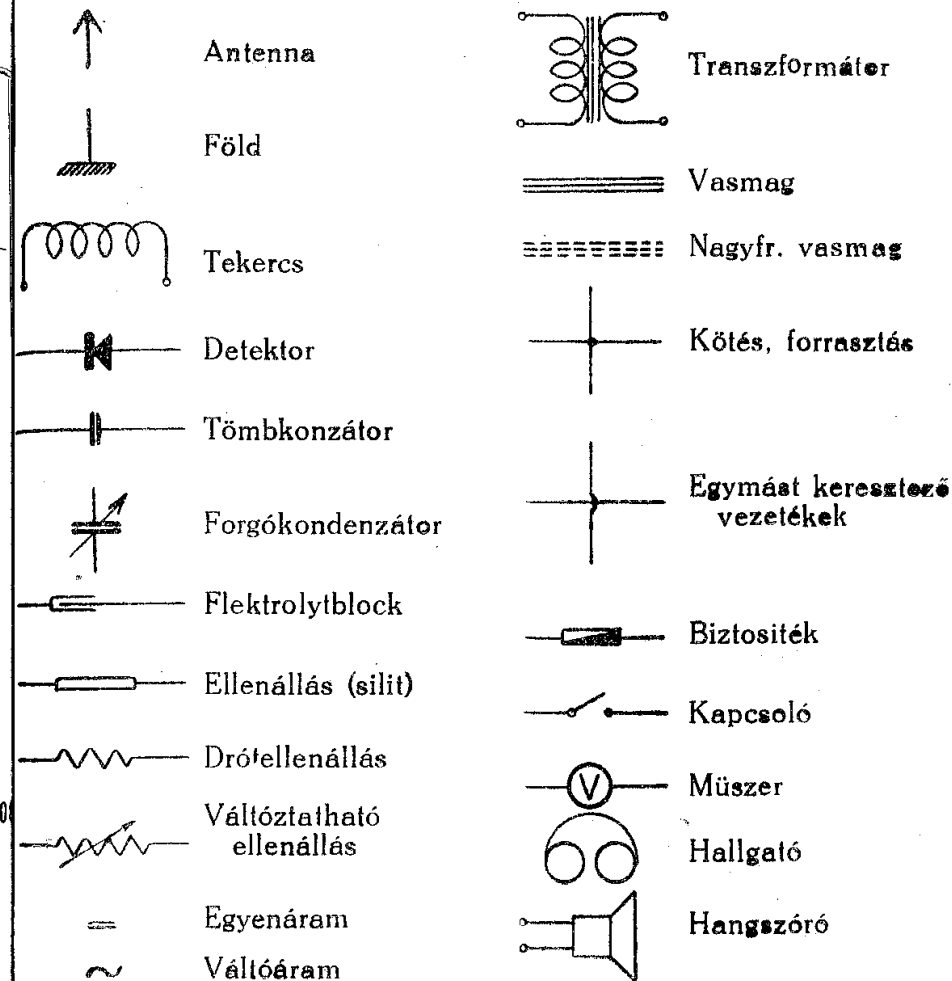
Felerősítő pántok száraz típusu kondenzátorokhoz --- --- --- 0.0

„DRALOWID“ potentiometerek,

„DRALOPERM“ vasmagok úgy gyári, mint amatőr

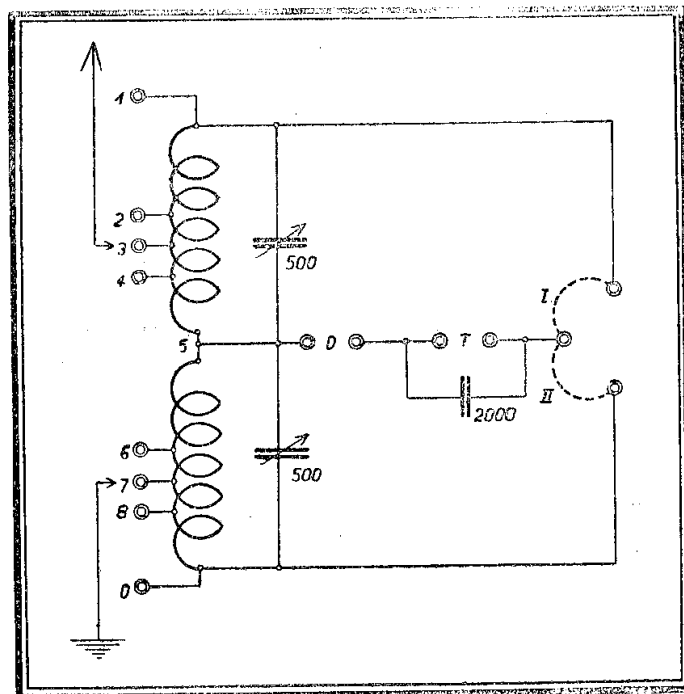
használatra a legmegfelelőbbek!

A használatosabb kapcsolási jelek.



1. sz. Draloperm vasmagos detektoros készülék

Budapest I—II. vételére Draloperm vasmagos tekerccsel.



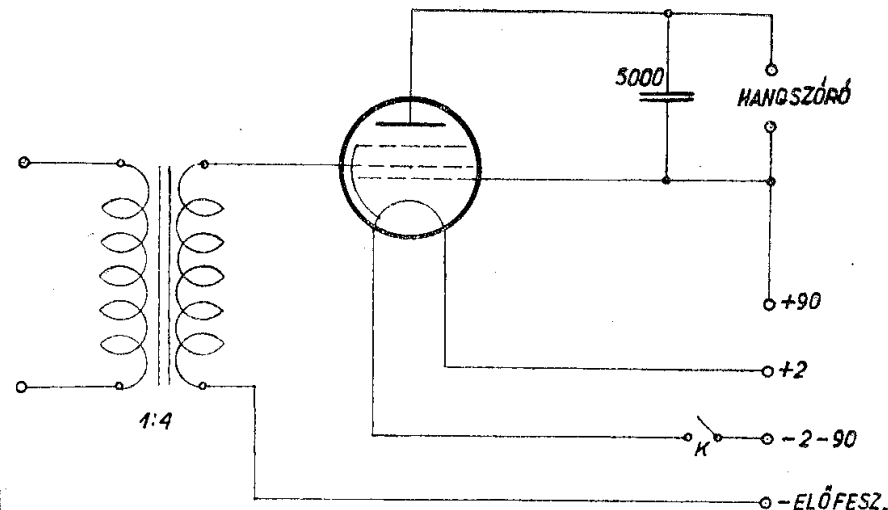
A készülék az egész ország területén jól veszi Budapest I. és II. leadó-állomásokat és jó antenna és kedvező vételviszonyok mellett néhány külföldi állomást is.

Anyagösszeállítás.

Drb	P
1 fényezett fadoboz	5.40
1 bak. szigetelőlemez	1.65
1 Draloperm vasm. det. tekercs	6.50
2 Roys bak. forgó kond. 500 cm	1.94
2 skálatárcsa	0.80
15 banánhüvely	0.96
1 rövidrezáró dugó	0.07
1 2000 cm Remix block kond.	0.25
apróanyag, kötődrót	0.90
	18.47
20% engedmény	3.69
Összesen netto	14.78

2. sz.

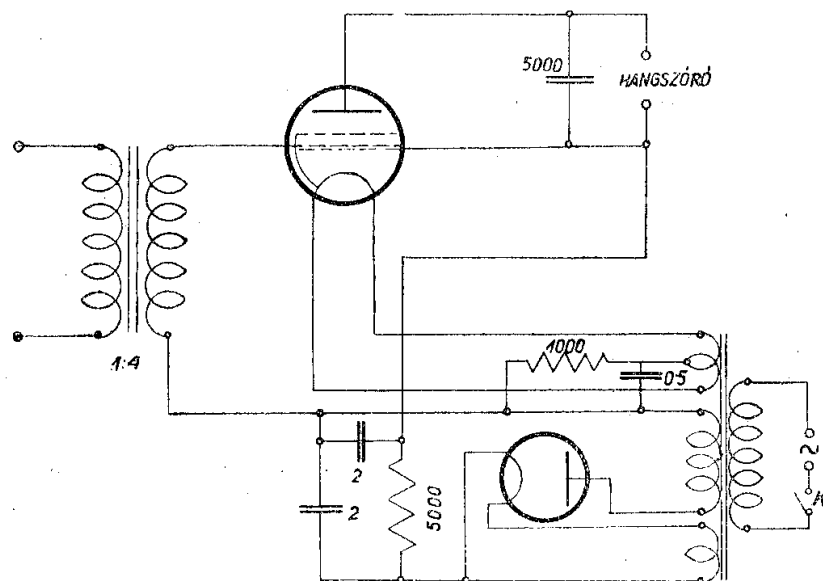
lámpás telepes erősítő, detektoros készülékekhez.



Anyagösszeállítás :

Drb	P
1 hangfr. transformátor Roys Luxus 1:4	4.45
1 5 pólusu lámpafoglat	0.10
1 5000 cm blokkondensator	0.33
1 kikapcsoló	0.84
1 4/5 eres telepzsínór	0.80
4 banánhüvely	0.26
1 keményfa doboz	5.40
1 bakelit elő és alaplap	2.65
apróanyag, csavarok, kötőhuzal stb.	0.90
	15.74
20% engedmény	3.14
	12.59
1 Philips C 243 N eső	9.60
Összesen netto P	22.19

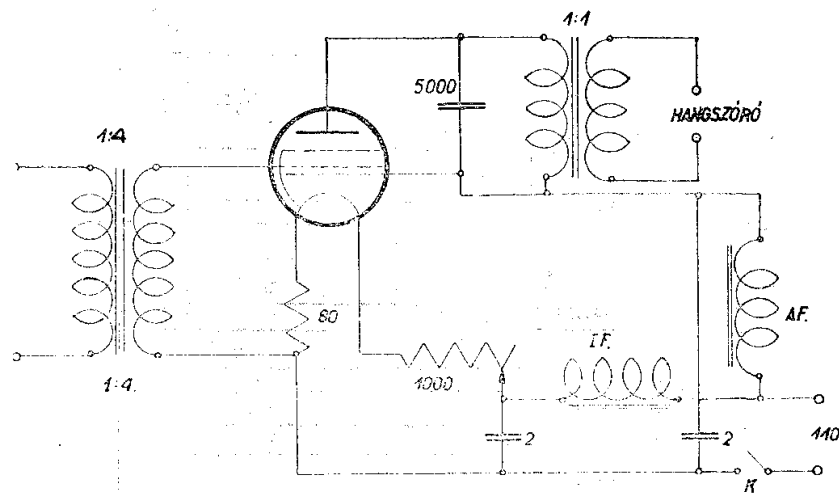
3. sz. 1 lámpás erősítő, detektoros készülékhez, váltóáramu hálózatra.



Anyagösszeállítás :

Drb	P
1 keményfadoboz	5.40
1 bakelit elő lap	1.65
1 Roys hálózati transzformátor 21125	4.05
1 Roys Luxus 1:4 hangfr. transzformátor	4.45
1 Remix Tip 60 1000 ohm	0.42
1 " " 5000	0.42
2 5 pólusu csőfoglat	0.24
2 2 MF blokkondensátor Roys Baby	2.20
1 0.5 MF " " "	0.54
1 kikapcsoló	1.04
4 banánhüvely	0.26
1 5000 cm blokkondensátor	0.38
apróanyag, csavarok, kötődrót, stb.	1.40
	22.40
20% engedmény	4.49
	17.91
1 Philips B443 cső	9.60
1 " 1802 "	4.80
Összesen netto P	32.31

4. sz. 1 csöves erősítő, egyenáramu hálózatra, detektoros készülékhez.

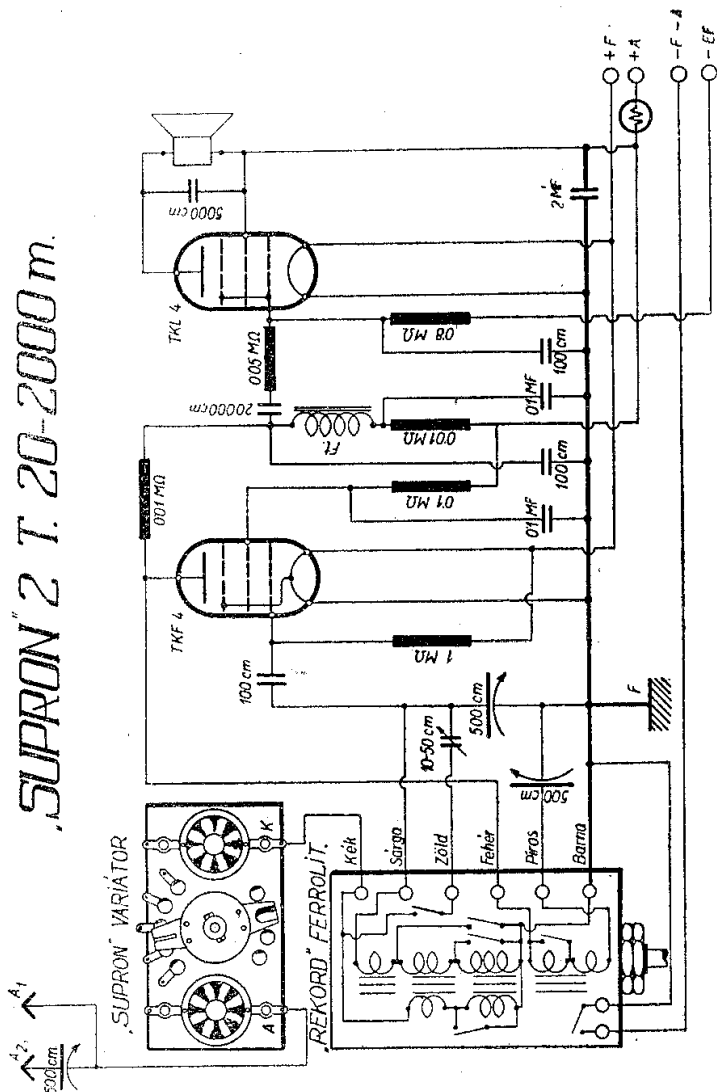


Anyagösszeállítás :

Drb	P
1 keményfa doboz	5.40
1 bakelit előlap	1.65
1 Roys Luxus 1:4 hangfr. transzformátor	4.45
1 5 pólusu foglat	0.12
1 80 ohm ellenállás 6 W	0.42
1 1000 " " 20 W	0.66
1 IFB 30 Roys fojtótekeres	4.20
2 2 MF blokkondensátor Roys Baby	2.20
1 1:1 kimenő transzformátor	4.10
1 5000 cm blokkondensátor	0.38
1 kikapcsoló	1.04
4 banánhüvely	0.26
apróanyagok, kötődrót, csavarok stb.	1.20
	24.99
20% engedmény	5.00
	19.99
1 Philips B543 cső	14.40
Összesen netto P	34.39

5. sz. „Supron” 2. T. 2 csöves telepes készülék
20—2000 m-ig.

„SUPRON” 2 T. 20-2000 m.



Fémegyenirányítók.

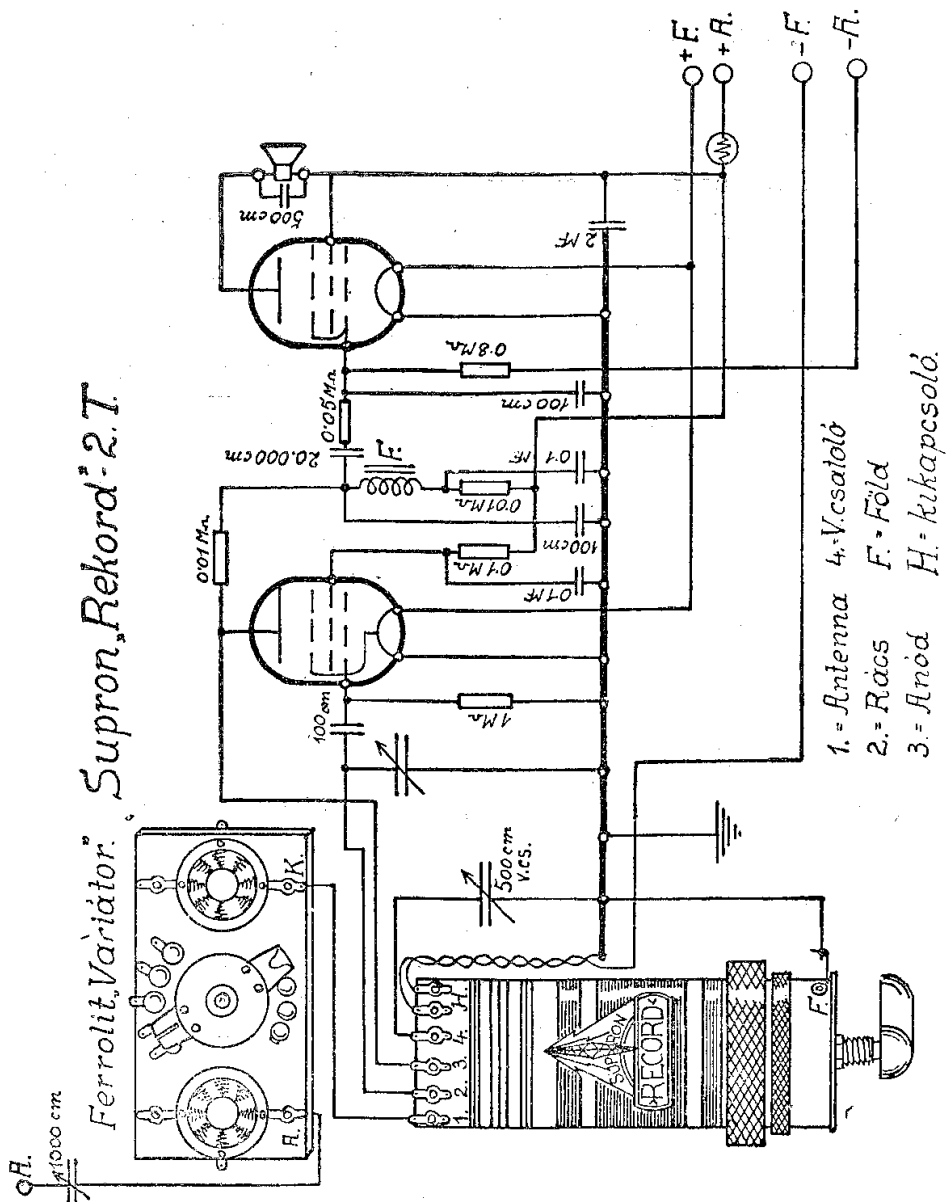
3200 „Sirutor” rézoxidul egyenirányító alkalmazható, dioda helyett fadring szabályozó kapcsolásokban, valamint telepes takarékkapcsolásokhoz. Terhelhető 24 volt, 0.10 Amper ... 9.-
3210 „Roxor” fémdetektor, telepes takarékkapcsolásokhoz. Terhelhető 25 volt, 0.2 m Amp. re. Ára ... 5.16

5. sz. „Supron” 2T anyagösszeállítása :

Drb		P
1	Draloperm Rekordtekerics	13.40
1	500 cm légforgó	5.75
1	Roys állomásneves skála	6.50
1	„Variator” hullámsapda	4.30
2	500 cm bakelitforgó	1.94
1	Roys 21000 ohm folytó	6.70
3	Remix 100 cm blockkondenzátor	0.69
1	„ 5000 ”	0.33
1	„ 20000 ”	0.50
2	Roys Baby 0.1 MF	0.74
1	„ 2 MF	1.10
1	Remix 105 szlit 1 Mohm	0.45
1	„ ” ” 0.1 ”	0.45
1	„ ” ” 0.8 ”	0.45
2	„ ” ” 0.01 ”	0.90
1	fémszerelőlap	2.76
2	8 polusu foglalat	0.64
1	bi-tositólámpa foglalattal	0.57
1	4/5 eres telepzsínór	0.80
	banánhüvely, kötőhuzal stb apróanyag.	2.-
		50.97
	200% engedmény	10.19
		40.78
1	Philips KF4	11.50
1	„ KL	11.50
	Összesen netto P	63.78

Hangszórónak a Sigma AL4-et ajánljuk ... 8.60

6. sz. „Rekord” 2. T.
2 csöves telepes készülék. 20—2000 m-ig.



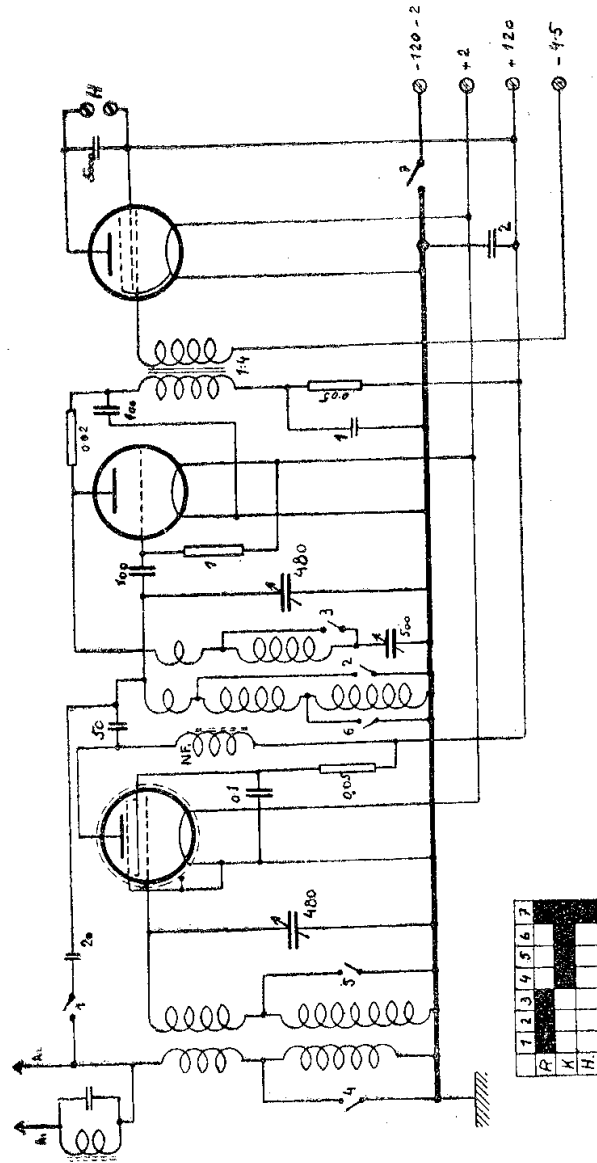
Anyagösszeállítás a tuloldalon.

6. sz. Rekord 2T anyagösszeállítása

Drb		P
1	Record-Trial tekercs	5.40
1	500 cm légforgó	5.75
1	Roys állomásneves skála „Olympia”	6.50
1	„Variator” hullámcsapda	4.30
2	500 cm bakelitforgó	1.94
3	Remix 100 cm blockkondenzátor	0.69
1	2000 cm	0.50
1	Roys Baby 0.1 MF	0.74
1	2 MF	1.10
1	Remix 5000 cm	0.33
1	Tip 105 1 Mohm	0.45
1	0.8	0.45
1	0.1	0.45
1	0.05	0.45
2	0.01	0.90
2	8 p. lámpafoglalat	0.64
1	biztosítóklampa foglalattal	0.57
1	4 eres telepzsínór	0.80
1	Roys 21000 ohm fojtótekercs	6.70
1	fém szerelőlap	2.76
4	banánhüvely	0.56
	apróanyag, csavarok, kötőhuzal stb.	1.20
		42.88
	20% engedmény	8.58
		34.30
1	KF4 Philips cső	11.50
1	KL4	11.50
	Összesen netto P	57.30

7. sz. 3 csöves telepes készülék

20—2000 m.-re.

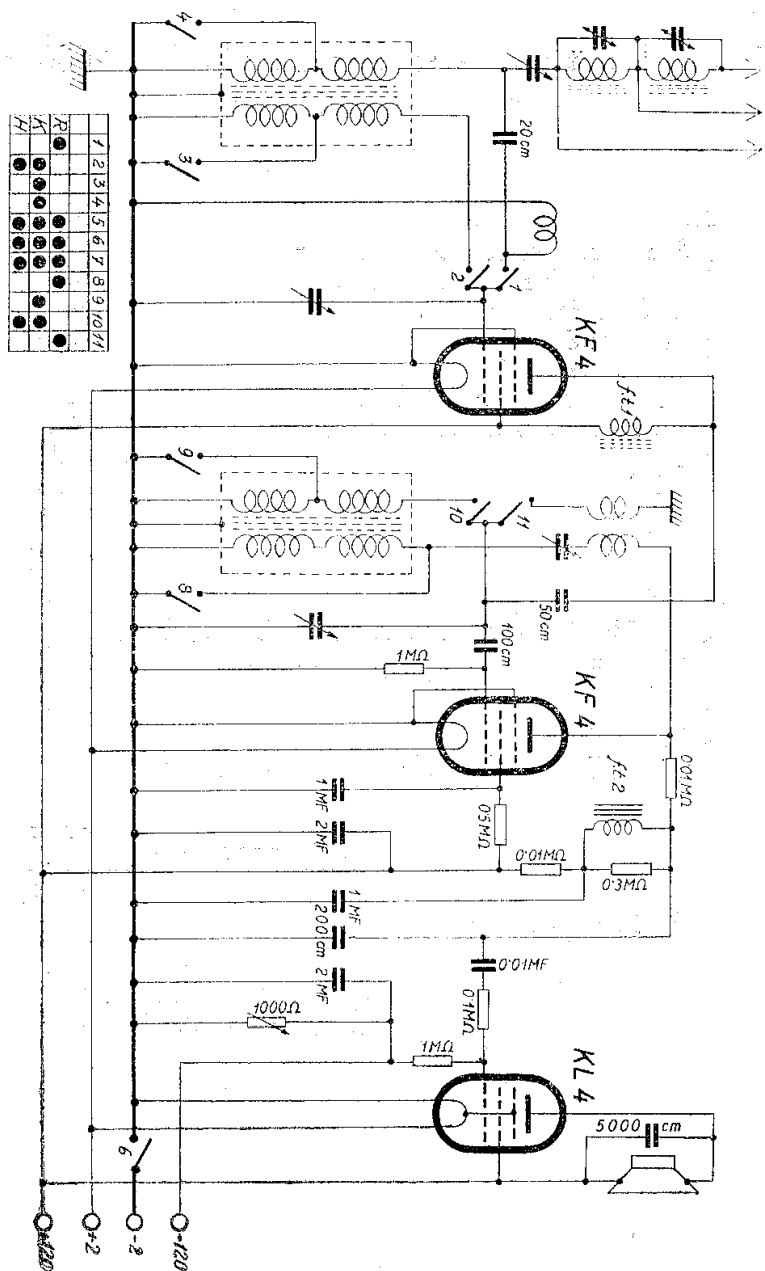


Anyagösszeállítás a tuloldalón.

7. sz. 3 csöves telepes készülék 20—2000 m.
anyagösszeállítása :

Drb	P
1 3 csöves tekercs, 20—2000 m	6,—
1 7 polusu hullámátkapcsoló	2.70
1 2×480 forgókapcsoló	11.—
1 állománévskála	6.50
1 500 em bak. forgó	—97
1 Drelperm spec. hoch fojtó	4.—
1 2 MF blockkondensator	1.10
1 1 MF " "	—76
1 0.1 MF " "	—37
1 5000 cm	—83
2 100 " " "	—23
1 50 " " "	—23
1 20 " " "	—23
4 0.5 W silit 1 db 1 mohm, 1 db 002, 2 db 005 mohm	1.80
3 8 polusu normalizált foglalát	—96
1 fémszerelőlap	2.76
3 gomb	1.45
apróanyag, kötőhuzal, banánhüvely	1.20
	<hr/>
	43.39
	20% engedmény
	<hr/>
	8.52
	<hr/>
	33.87
1 Philips KC1 cső	7.70
1 " KF4 "	11.50
1 " KL4 "	11.50
	<hr/>
	Összesen netto P 66.57

7a. sz. 3 csöves telepes 20—2000 m. Draloperm tekerccsel.

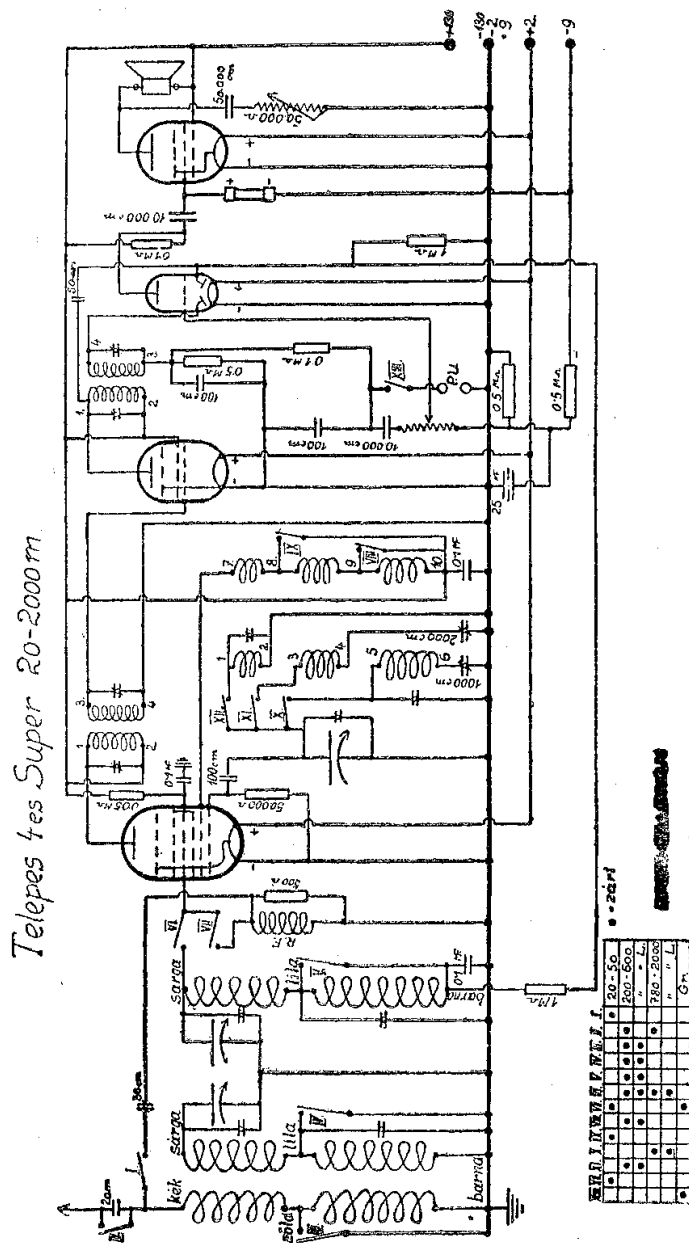


Anyagösszeállítás a tuloldalon.

7a sz. 3 csöves telepes készülék Draloperm tekerccsekkel anyagösszeállítása :

Drb	P
1 3 lukas fémalap	2.76
1 2X 470 forgó	11.—
1 kis E'evátor skála	6.40
2 C3 Draloperm tekercs	19.—
1 BP I " hullámcsapda	5.—
1 BP II "	5.—
1 300 Hy 0'01 Mohm Super fojtó	6.70
3 8 polusu foglalat	96
2 árnyékoló sapka	1.80
1 13 polusu Marpax kapcsoló	9.16
1 500 cm szig. teng. forgó	6.60
2 rövidhullámu tek. trolitul testen	2.40
1m telepszinór	70
4 blokkond. Remix 1/25, 1/50, 1/100, 1/200	92
1 5000 cm blokkond. Remix	33
1 10000	33
2 2 mf blokkond.	2.20
2 1	1.55
8 105" slit 1/1000, 2/0'01, 1/0'1, 1/0'3, 1/05, 2/1	3.60
apróanyag	3.50
	P 89.49
	20% engedmény 17.90
	P 71.59
2 KF 4 Philips cső	23.—
1 KL 4 " "	11.50
	Összesen netto P 106.09

8. sz. Telepes 4 I. Super készülék 20—2000 m-ig

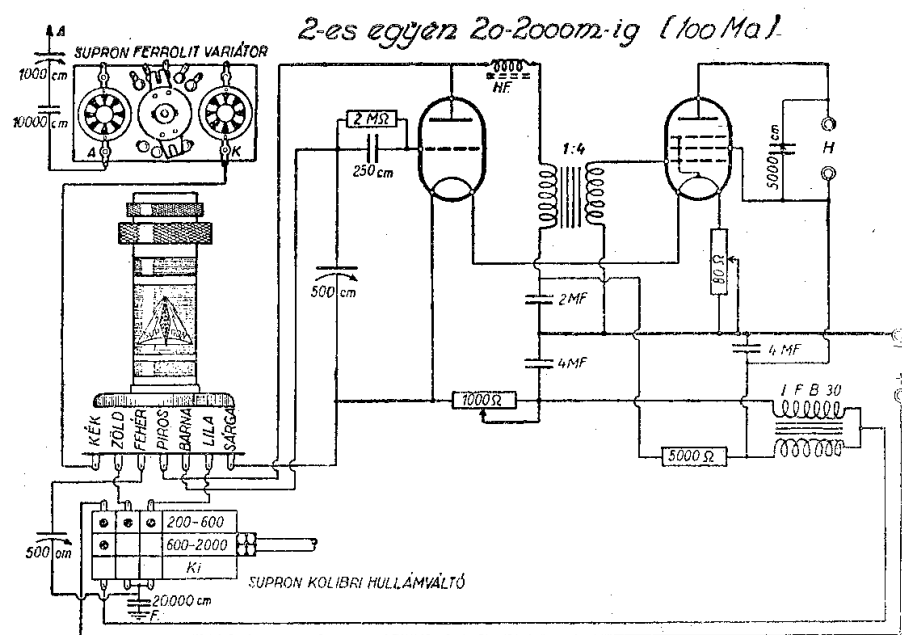


Anyagösszeállítás a tuloldalon.

8. sz. Telepes 4 I Super készülék anyagösszeállítása :

Drb.		P
1	Roys luxus bakelit tekercskészlet 4 + 2 Superhez 20—2000 m	25.50
1	13 pólusu hullámkapcsoló	8.—
1	3×500 cm forgókondenzátor	15.50
1	állomásneves síkskala	6.50
1	Remix blockkondenz. 20 cm	—23
1	" " 30 "	—23
1	" " 50 "	—23
3	" " 100 "	—69
2	" " 10000 "	—66
1	" " 50000 "	—71
3	" blockkondenzátor 0.1 MF	1.14
1	Rheo elektrolytblock 25 MF/50 v.	1.88
1	Széria kondenzátor készlet (padding)	1.10
1	Dralowid hangerőszab. potenciometer, 0.5 mohm kapcsolóval	4.—
1	Dralowid hangszínszab. pot.-m. 50000 ohm	3.—
1	Sirutor fémgyenirányító	9.—
1	Remix Tip 105.500 ohm	—45
2	" " 0.05 mohm	—90
2	" " 0.1 "	—90
3	" " 0.5 "	1.35
2	" " 1.0 "	—90
4	8 pólusu foglalat	1.28
1	telepszínór	—80
4	kis gomb	1.20
1	fém szerelőlap	4.50
7	szig. banánhüvely	—89
	apróanyag, köthuzal stb	4.80
		96.34
	20% engedmény	19.27
		76.07
1	Philips KK 2 cső netto	14.40
1	" KF 4 "	11.50
1	" KBC 1 "	14.40
1	" KL 4 "	11.50
	Összesen netto P	127.87

9. sz. 2 l. egyenáramu sorostütésű csövekkel.



A legnagyobb teljesítményt
ROYS
 alkatrészekkel érheti el.

Anyagösszeállítás a tuloldalon.

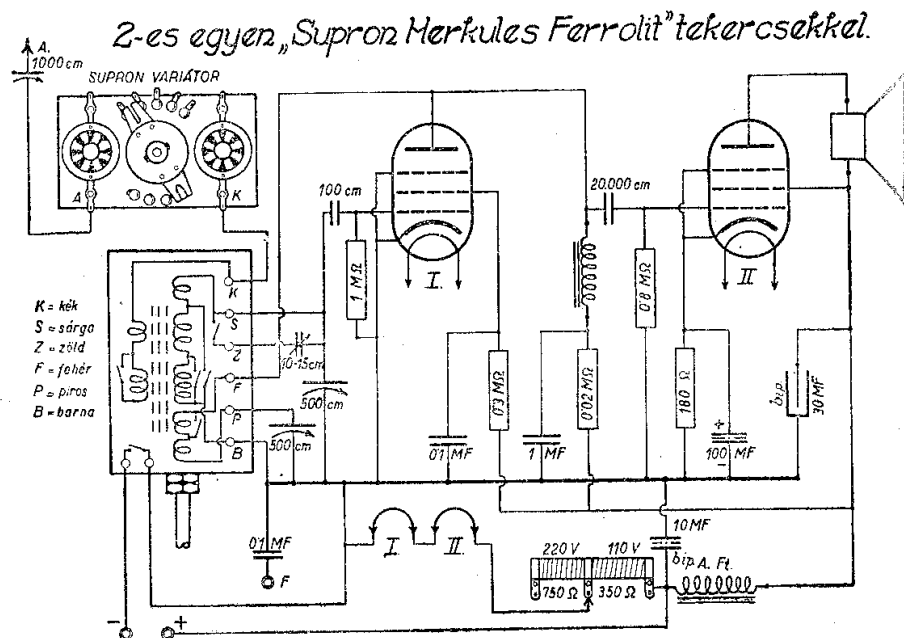
9. sz. 2 l. egyenáramu sorosfűtésű csövekkel anyagösszeállítása:

Drb.	P
1 állomásneves skála	6.50
1 „ 2+1 bakelit luxus tekercs	2.15
1 Variátor hullámcsapda	4.30
1 3 p. Colibri hullámkapcsoló	2.—
1 500 cm légforgó	5.75
2 500 cm bak. forgó	1.94
1 Roys luxus 1:4 transzformátor	4.45
1 10000 cm blokkond. Remix	—33
1 20000	—50
1 5000 „	—33
1 250 „	—23
1 2 MF „ Roys Baby	1.10
2 4 MF „	4.16
1 nagyfrekvenciájú fojtó vasmagos	1.10
1 2 Mohm Remix Tip 105	—45
1 5000 ohm. drótellenállás 4 W.	—42
1 1000 „ 20 W.	—94
1 80 „ 6 W.	—42
1 ikerfojtó IFB 30	4.20
2 5 p. foglalat	—24
1 fémszerelőlap	2.76
apróanyag, csavarok, kötődrot stb.	1.20
	P 45.27
	20% cngedmény 9.05
	P 36.22
1 Philips B 543 cső	14.40
1 „ B 424	7.70
	Összesen netto P 58.32

vázlatok és egyéb adatok

kötelezettségünk nélkül!

10. sz. 2 l. egyenáramu készülék 20 V. csövekkel
20—2000 m-ig.



Anyagösszeállítás a tuloldalon.

**A Roys hálózati transzformátorok
preciziós kivitelben készülnek.**

10. sz. 2 l. egyenáramu készülék 20 v csövekkel
anyagösszeállítása:

Drb	P
1 Herkules Ferrolit tekercs vasmagos	9.30
Draloperm Rekordra a felár	4.10
1 Variator hullámcsapda	4.30
2 500 cm bakelit forgó	1.94
1 500 cm légforgó	5.75
1 allomáskála	6.50
1 100 cm blokkond. Remix	0.23
1 20000 cm	0.50
2 0.1 MF.	0.76
1 1 MF. Roys Baby	0.76
2 10 MF bipoláris elektrolytblok	10.—
1 100 MF/12.5 v Rheo elektrolytblok	1.88
1 21000 ohm fojtó Roys	6.70
1 1 Mohmos ellenállás Remix Tip 105	0.45
1 0.08 " " "	0.45
1 0.3 " " "	0.45
1 0.02 " " Tip 110	0.65
1 180 ohm drótelállás	0.42
1 1200 " "	0.94
2 8 p. foglalat (Norm.)	0.64
6 banánhüvely	0.50
1 fémszerelőlap	2.76
apróanyagok, kötődrót stb.	1.80

57.68

20% engedmény 11.53

46.15

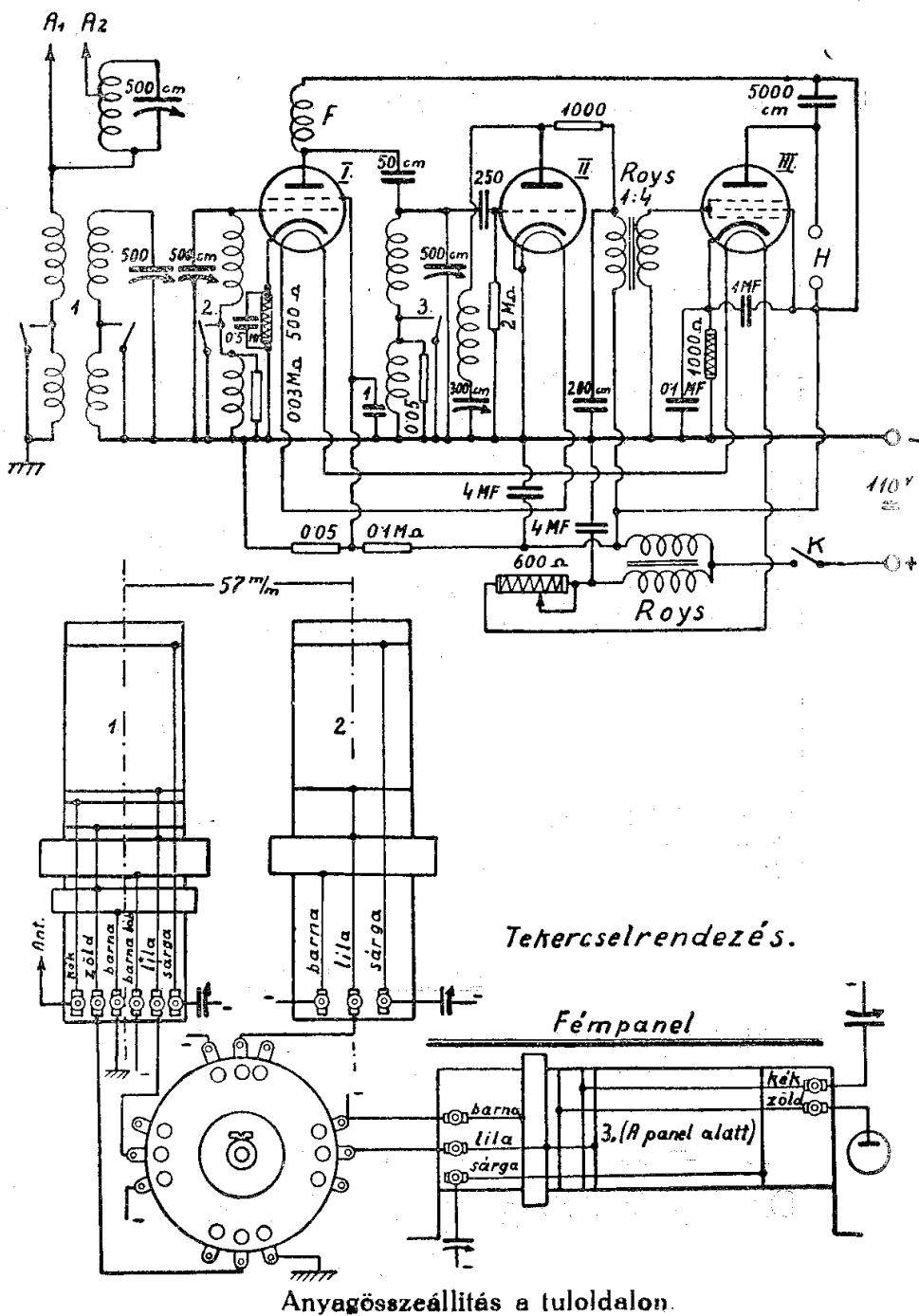
1 Philips CC 2 cső netto	9.60
1 * " CL 2 " "	14.40

Összesen netto P 70.15

* 220 V = CL 4 csővel netto 4.80 felár.

Dijtalan felülvizsgálat és szaktanács!

12. sz. 3 csöves egyenáramu hálózati készülék. 200—2000 m.

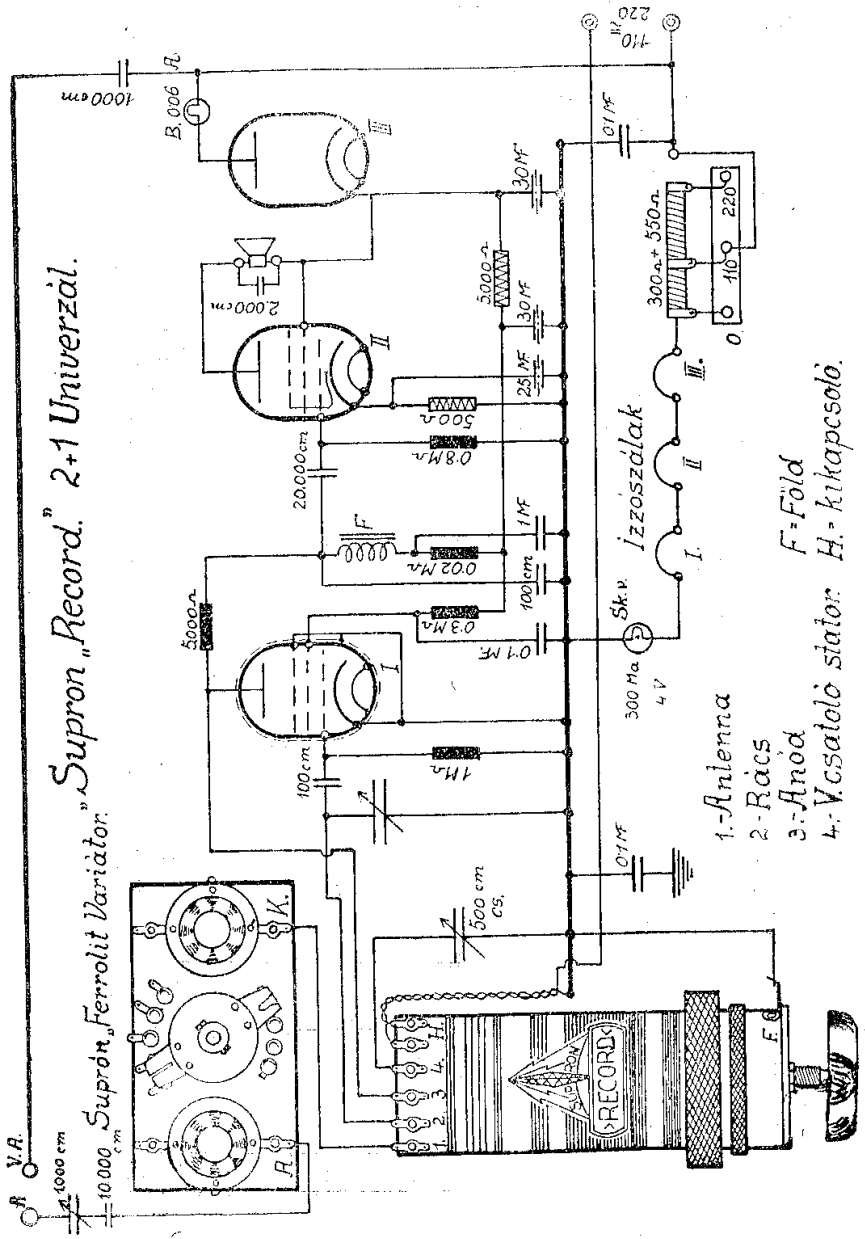


12. sz. 3 csöves egyenáramu hálózati készülék anyagösszeállítása :

Drb.		P
1	garn. 3 + 1 Roys luxus sávsz. tekercskészlet	6.-
1	Roys kerek 4 áramk. hullámátkapcsoló	1.10
1	3 × 500 cm forgó kond.	15.50
1	Stilus 500 cm bak. forgó kond.	1.10
1	300	1.10
2	Roys Baby 4 MF blokkond.	4.32
3	1 MF	2.28
1	" " 0.5 MF "	0.54
1	" " 0.1 MF "	0.37
1	Remix 500 cm blokkond.	0.28
1	" 500 " "	0.23
1	" 200 " "	0.23
1	" 50 " "	0.23
1	Roys IFB 40 ikerfojtó	5.60
1	" 600 ohm 20 w huzalellenállás	0.66
1	Remix 1000 ohm fig. 29 huzalellenállás	1.24
1	" 500 " fig. 29	1.24
1	" 2 Mohmos Tip 105 silitellenállás	0.45
1	" 0.1 " " "	0.45
2	" 0.05 " " "	0.90
1	" 0.03 " " 110 "	0.65
1	" 1000 ohm " "	0.65
1	Roys nagyfr. fojtótekercs vasmagos	1.10
1	" vasmagos litze hullámcsapdatekercs	1.10
1	átvilágítható microdial	6.50
3	fémbetétes skálagomb nagyobb	1.20
1	" " kisebb	0.20
1	hálózati pillanatkapcsoló	0.84
1	Roys luxus 1 : 4 hangfr. transformátor	4.55
3	súly. csőfoglatat norm. 8 pol.	0.96
	apróanyag, kötőhuzal, stb.	2.50
		64.10
	20% engedmény	12.82
		51.28
1	Philips CF 7 cső, netto	17.20
1	" CC 2 " "	7.70
1	* " CL 2 " "	14.40
	Összesen netto P	90.58

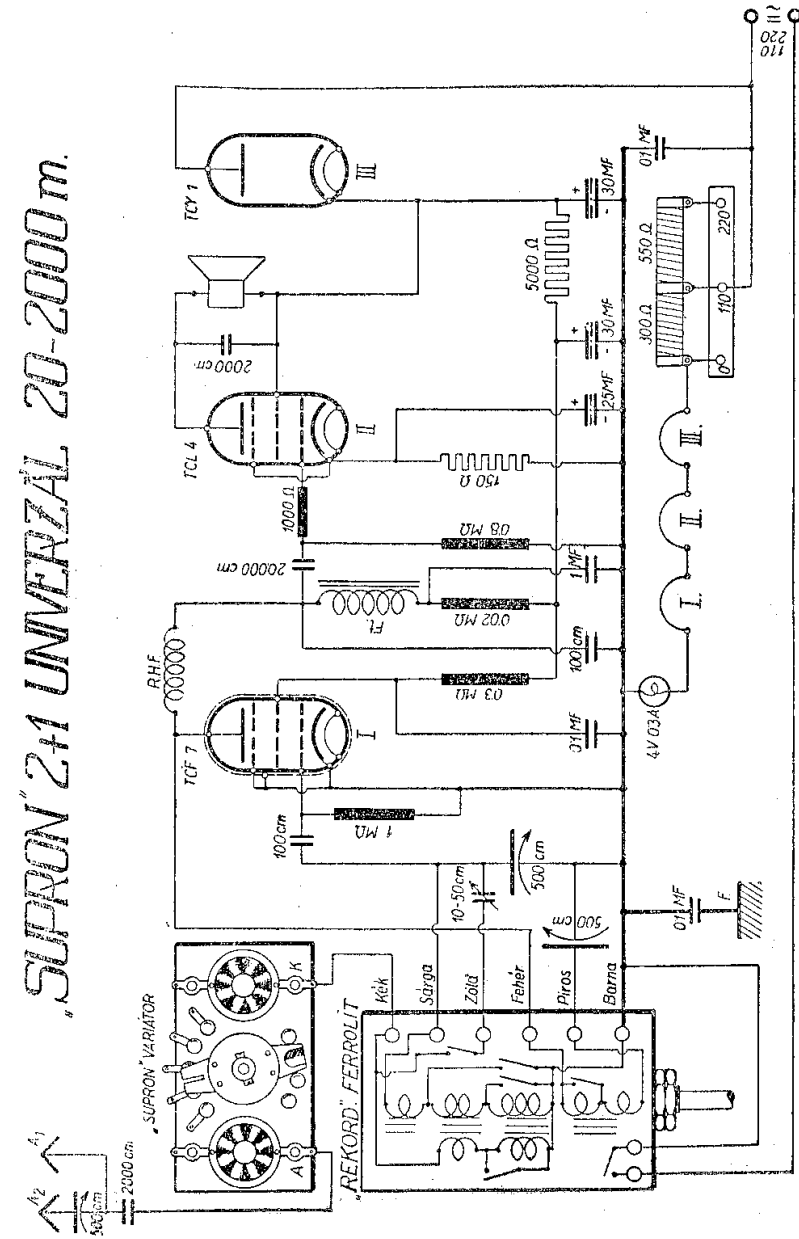
* 220 V = nál CL 4 csővel 4.80 netto felár

13. sz. Rekord 2+1 univerzális készülék.
20—2000 m-ig.



Anyagösszeállítás a 171. oldalon.

13a. sz. Supron 2+1 univerzális készülék.
20—2000 m-ig.



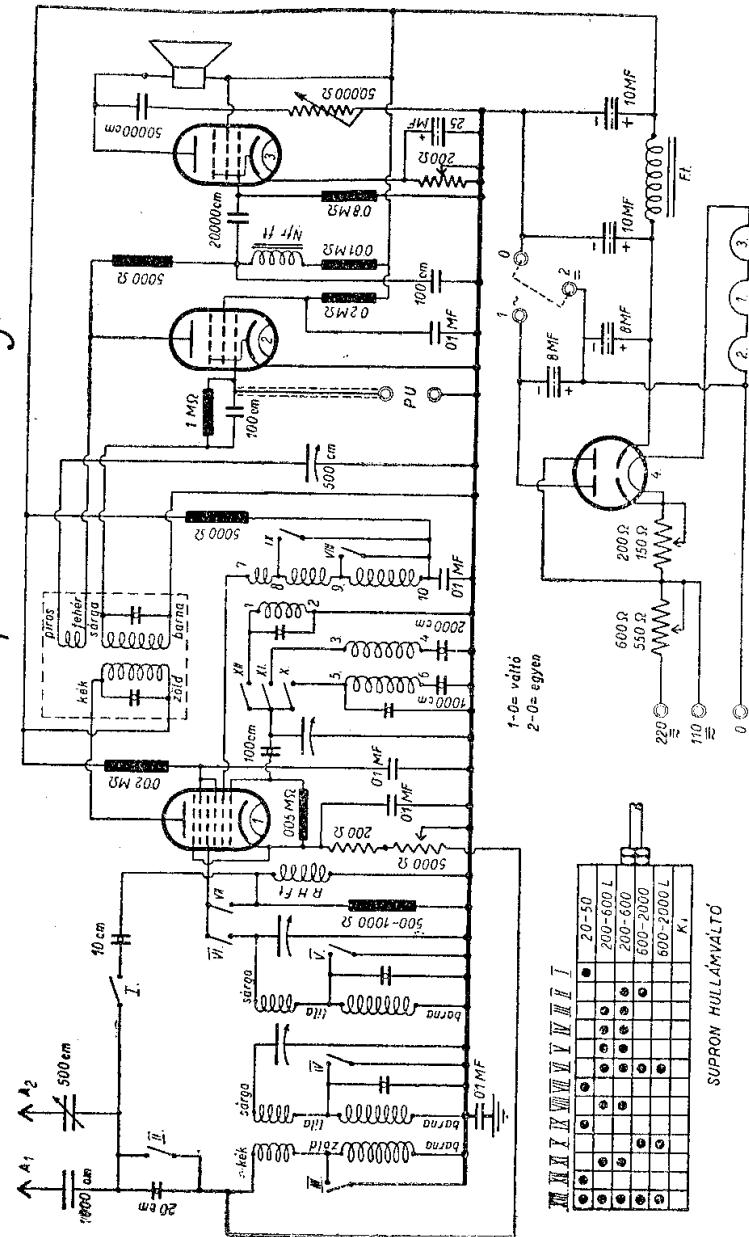
Anyagösszeállítás a tuloldalón.

13. és 13a. sz. Rekord 2+1 univerzális készülék anyagösszeállítására :

Drb		P
1	Rekord Trial tekercs	5.40
	Draloperm Record tekercsnél 4.10 P felár	
1	"Variator" hulláncsapda vasmagos	4.30
1	500 cm légforgó	5.75
2	500 cm bakelitforgó	1.94
1	Roys álló nászeves síksála	6.50
2	Remix 100 cm blokkondensator	— .46
1	" 1000 "	— .23
1	" 2000 "	— .25
1	" 1.000 "	— .33
1	" 20000 "	— .55
2	" 0.1 MF Roys Baby "	1.11
1	" 1 "	— .76
2	Rheo 32 MF" elektrolyt	10.75
	25 MF/50 V	1.88
1	Remix Tip 105 1 Mohm	— .45
1	" " 0.8 "	— .45
1	" " 0.3 "	— .45
1	" " 0.02 "	— .45
1	" " 5000 ohm	— .45
1	" " 1000 "	— .45
1	" " 150 "	— .45
1	" fig 60 500 "	— .42
1	" " 5000 "	— .42
1	Roys 21000 ohm kisfrekvencia fojtó	6.70
1	Rövidhullánu hochfojtó	1.50
1	témszerelőlap	2.76
3	8 p. lámpafoglalat	— .96
	apróanyag, kötődrót, csavarok, stb.	2.20
		56.12
	20% engedmény	11.22
		44.90
1	CF7 Philips csövek	17.20
1	CL4 "	19.20
1	CY1 "	9.60
	Összesen netto P	90.90

14. sz. 3+1 Univerzális Super. 20—2000 m.

3+1 Univerzál Super 20-2000 m-ig.



Anyagösszeállításja tuloldalon.

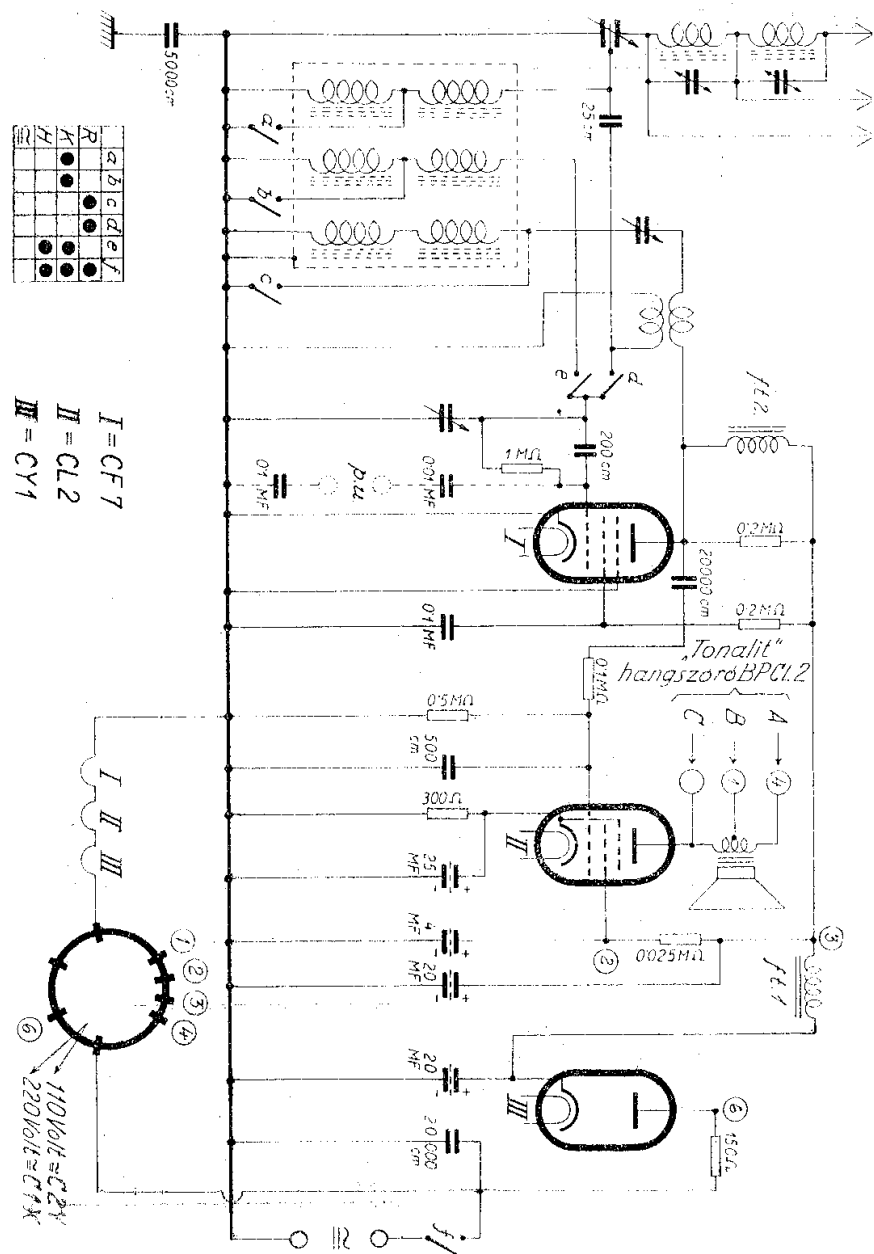
A vázlatok és egyéb adatok kötelezettségünk nélkül.

14. sz. 3+1. Univerzális Super 20—2000 m. anyagösszeállítása.

Drb		P
1	Roys 3+1 Super készlet 20—2000 m-ig...	18 80
1	13 pólusu hullámváltó	8.—
1	fojtótekercs (hálózati)	7.—
1	3×500 cm forgókondenzátor	15 50
1	Roys állomásneves síkskala	6 50
2	500 cm bakelitforgó	1 94
1	Remix blockkondenzátor 10 cm	— 23
1	„ „ 20 „	— 23
3	„ „ 100 „	— 23
1	„ „ 20000 „	— 50
1	„ „ 50000 „	— 50
1	Dralowid pot. 5000 ohm kikapcsolóv.	4.—
1	„ 50000 „	3.—
1	Remix Tip 105, 500 ohm	— 47
2	„ 5000 „	— 94
1	„ Tip 110, 0 01 mohm	— 65
1	„ „ 0 02 „	— 65
1	„ „ 0 05 „	— 65
1	„ Tip 105, 1 „	— 47
1	„ „ 0 2 „	— 47
1	„ „ 0 8 „	— 47
2	„ Tip 60 200 „	— 84
5	„ 0 1 MF „	1 90
2	Rheo elektrolytblock 8 MF/450 v.	10 40
1	„ „ 16 MF 450 v.	5 15
1	„ „ 100 MF/12 5 v.	1 88
1	fém szerelőlap	4 50
	apróanyag, kötődrt. stb.	3 20
		99 35
	20% engedmény	19 88
		79 47
1	Philips CK 1 cső netto	17 20
1	„ CF 7 „ „	17 20
1	„ CL 4 „ „	19 20
1	„ CY 2 „ „	9 60
	Összesen netto P	142 67

Jó alkatrész spórolás! „DRALOPERM“!

14a. sz. 2+2 csöves Univerzál Draloperm tekercsekkel



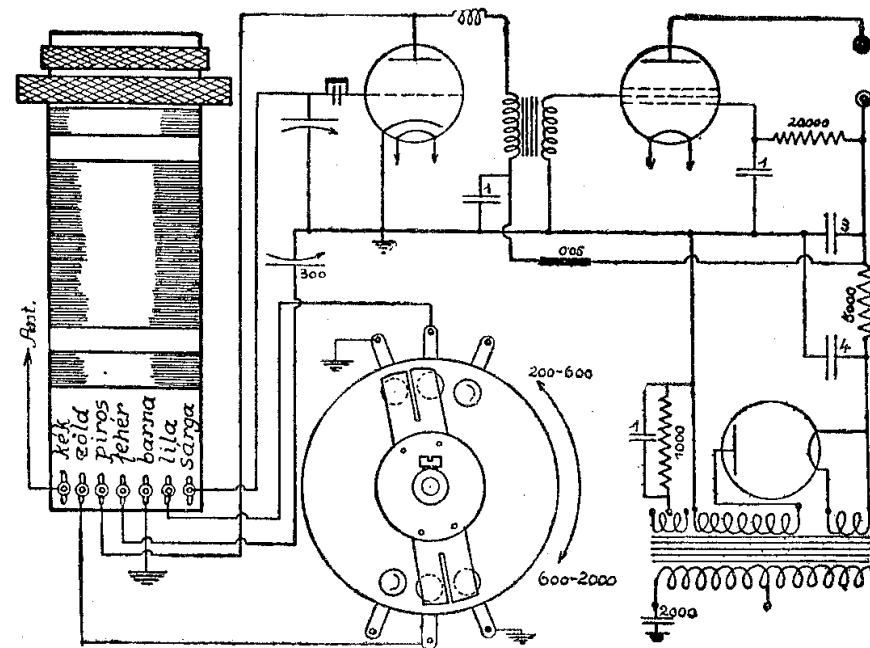
Anyagösszeállítás a tuloldalon.

14a. sz. 2+2 csöves **Universál** 20—2000 m. **Draloperm**
tekerccsel anyagösszeállítása:

Drb	P
1 fémszerelőlap	2.76
1 470 cm Amrad forgó	5.75
1 " tartóláb	0.87
1 " kis Elevátor skála	6.40
1 Draloperm C3 tekerccs	9.50
1 " BP I hullamcsapda	5.—
1 " BP II	5.—
1 fojtótekerccs 40 Ma 150 ohm	7.—
1 " 300 Hy 0'01 Mohm	6.70
4 8 polusu csőfoglaló	1.28
2 rácscsapka árnyékolt kábellel	1.80
1 6 polusu MX kapcsoló	5.30
1 Isoperdilop. duo. forgó	8.80
1 rövidhullámu póttekerccs	1.20
3 Remix blokkond. 1/25, 1/200, 1/500	0.69
1 " 5000 cm	0.33
1 " 20000 "	0.50
1 " 0'1 MF	0.30
1 25/50 Standard blokkond. elektrolit	1.70
2 16 mf Rheo	10.30
1 4 mf	2.60
1 300 ohm fig. 2 ellenállás	1.24
1 150 ohm 4 W Roys	0.21
1 0'025 Remix 110 silit	0.65
5 105 silit 1/0'1, 2/0'2, 1/0'5, 1/1 Mohm	2.25
apróanyagok	3.50
	91.63
20 % engedmény	18.23
	73.40
1 Philips CF 7 cső	17.20
1 " CL 2 "	14.40
1 " CY 1 "	9.60
ellenállás cső 110 V-nál C2Y, 220 V-nál C1X	5.10
Összesen netto P	119.70

15. sz. Roys luxus Weagand 2+1.

200—2000 m.



„MITA“

.....

Preciziós mérőműszerek

olcsók, megbízhatók Lásd ezen árj. 115-118 oldalait

Anyagösszeállítás a tulajdonon.

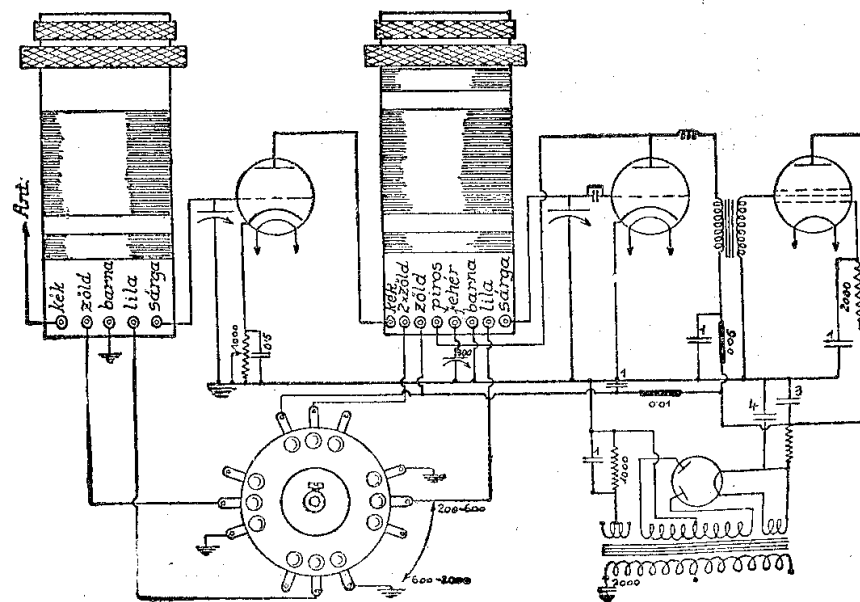
15. sz. Roys luxus Weagand 2+1 anyagösszeállítása

Drb		P
1	Roys luxus Weagand tekercs 7006/l, tip különleges, széles kivitel	1.90
1	Roys l. 2 áramk. hullámátkapcsoló	0.86
1	Roys 21130 tip. 2+1 hálózati transform.	4.44
2	Roys Baby 4MF blokkondensator	4.32
3	" " 1MF	2.28
1	" " magasfr. fojtótekercs	0.56
1	" " luxus 1:4 hangfr. transf.	4.55
1	Remix 5000 ohm 4 wattos ellenállás	0.42
1	" " 2000 " 4 " " "	0.42
1	" " 1W 0.05 Mohm " " "	0.65
1	" " 0.02 " " " "	0.65
1	" " 05W 2 Mohm ellenállás	0.47
1	Roys 500 cm bak. forgó kond.	0.97
1	" " 300 cm " " " "	0.97
1	" " 250 cm blokkond.	0.23
1	kis fémbetűtes gomb	0.30
2	70 mm skálátárcsa	1.60
3	Roys súly. csőfoglalat 5 pólusu	0.36
1	hálózati pillanatkapcsoló bak.	0.84
	apróanyag, kötődrotok stb.	1.20
		P 28.24
	20 % engedmény	5.69
		P 22.55
1	Philips E 438 N cső, netto	7.70
1	" " B 443 " " "	9.60
1	" " 1803 " " "	5.70
	Összesen netto	P 45.55

„Draloperm“ hullámcsapda!

18. sz. Roys luxus 3+1 Weagant.

200—2000 m.



Anyagösszeállítás a tuloldalón.

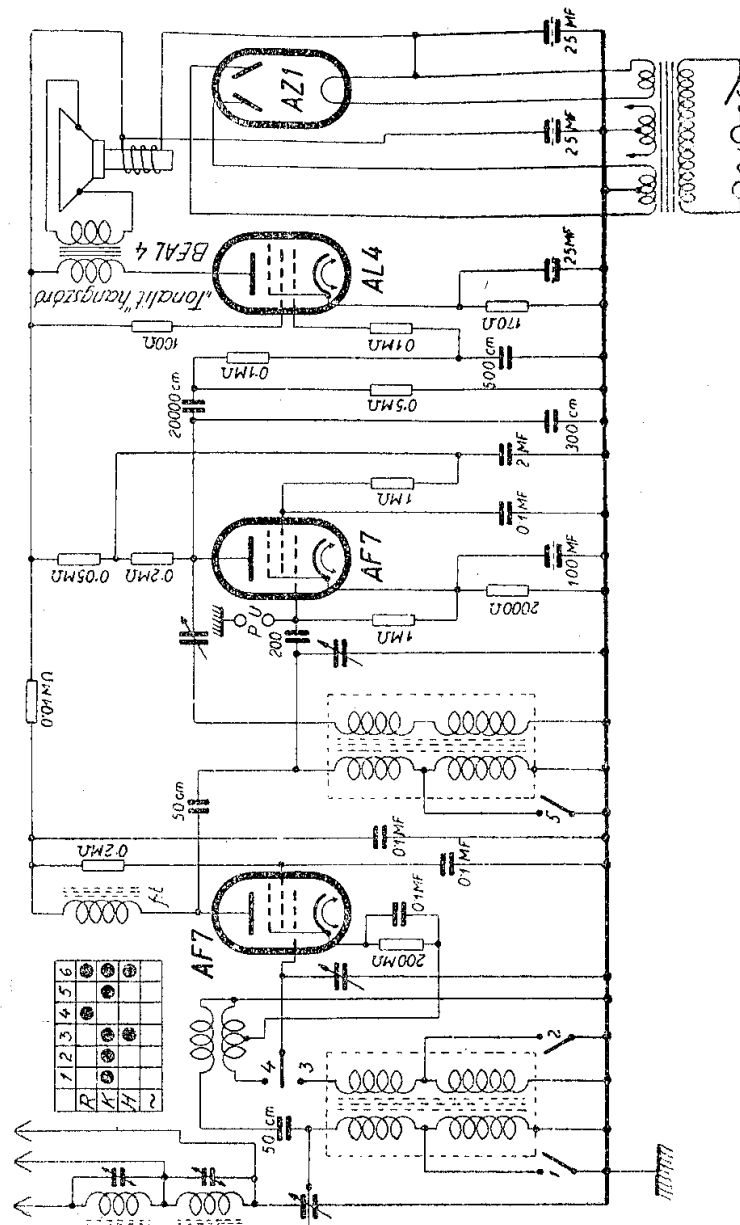
**A Roys hálózati transzformátorok
precíziós kivitelben készülnek.**

18. Roys luxus 3+1 Weagant anyagösszeállítása:

Drb.		P
1	garn. Roys luxus Weagant tekercskészlet 7009 I. típus, különleges széles kivitel	4.—
1	Roys I. 4 áramk. kapcsoló	1.10
1	" 3+1 tip. 31240 sz. hálózati transform.	7.10
2	Baby 4 MF blokkondensator	4.32
4	" 1 MF	3.04
1	" 0.5 MF	—54
1	Remix 4 wattos 5000 ohm ellenállás	—42
2	" 4 " 1000 "	—84
1	Remix 0.05 Mohmos ellenállás	—65
1	" 0.01 " "	—65
1	" 2 " "	—47
1	" 0.02 " "	—65
1	nyilas skálagomb	—39
1	kis fémbetétes gomb	—30
1	250 cm blokkondensator	—23
2	F. S. légszig. kis tip. forgó kondensator	9.60
1	Roys 300 cm bak. szig. forgó kondensator	—97
2	100 mm skálatárcsa	1.92
4	Roys súly. csőfoglalat	—48
1.5	m hálózati gömbzsinór	—45
1	Roys Luxus 1:4 hangfr. transformátor	4.45
1	" magasfr. fojtótekercs	—52
	apróanyag, kötődrot, stb.	1.20
		45.39
	20% engedmény	9.08
		36.21
2	Philips E438 N cső	15.40
1	" B443 "	9.60
1	" 506 "	5.70
	Összesen netto P	67.07

Díjtalan csővizsgálat.

18a. sz. „Dralopem“ 3+1 váltóáramu 20—2000 m.

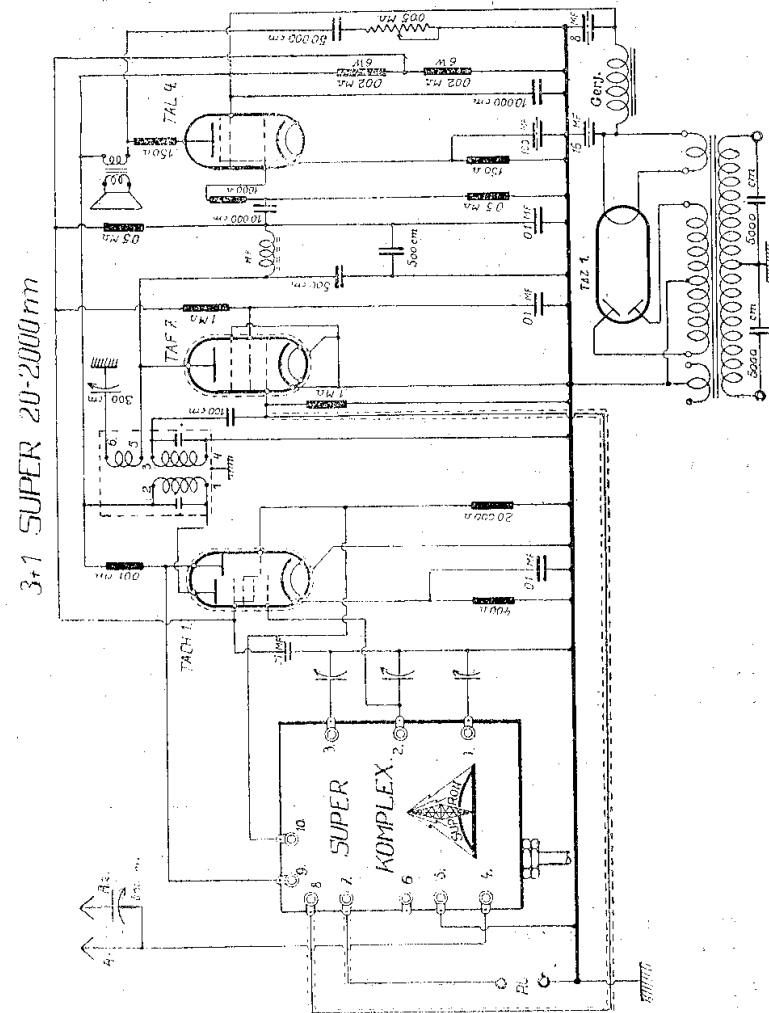


Anyagösszeállítás a tuloldalon.

18a. sz. 3+1 váltóáramú készülék 20—2000 m. Draloper^m tekercsekkel anyagösszeállítása:

Drb.	P
1 3+1 fém alváz	4.20
1 2×470 forgó Amrad	11 —
1 Amrad E evátor skála	6.40
1 Roys hálózati transformátor	12.60
2 Draloperm C3 tekercs	19. —
2 Irolitul rövidhull. tekercs	2.40
1 Draloperm hullámcsepda DP I	5. —
1 " DP II	5. —
1 " magasfrekvencia fojtótek.	4. —
1 2×500 differencial forgó szigetelt tengellyel	4.30
1 500 bak forg. szigt.	3.30
1 7 polusu Mepax kapcsoló	5.60
4 8 polusu foglalát	1.80
2 árny. rácscsapka	1.30
5 block 2/50, 1/200, 1/300, 1/500 Remix	1.15
1 " 20000 cm Remix—	—50
4 " 0.1 mf G _B	1.20
1 " 2 mf	1.04
1 100 mf 10 V Rheo elektrolit block	1.88
1 25/50 Standard elektrolit	1.70
2 25 mf 450 Rheo	10.72
11 105 szilit, 1/100, 1/200, 1/2000, 1/0.01, 1/0.02, 2/0, 2/0.2, 1/0.5, 1/1	4.95
1 200 ohm fig. 29 ellenallas	1.24
apróanyagok	3.50
	110.72
20% engedmény	22.02
	88.70
2 AF 7 Philips cső	23.80
1 AL 4	17.20
1 AZ 1	9.60
Összesen netto P	142.30

20. sz. 3+1 „Super” készülék 20—2000 m.

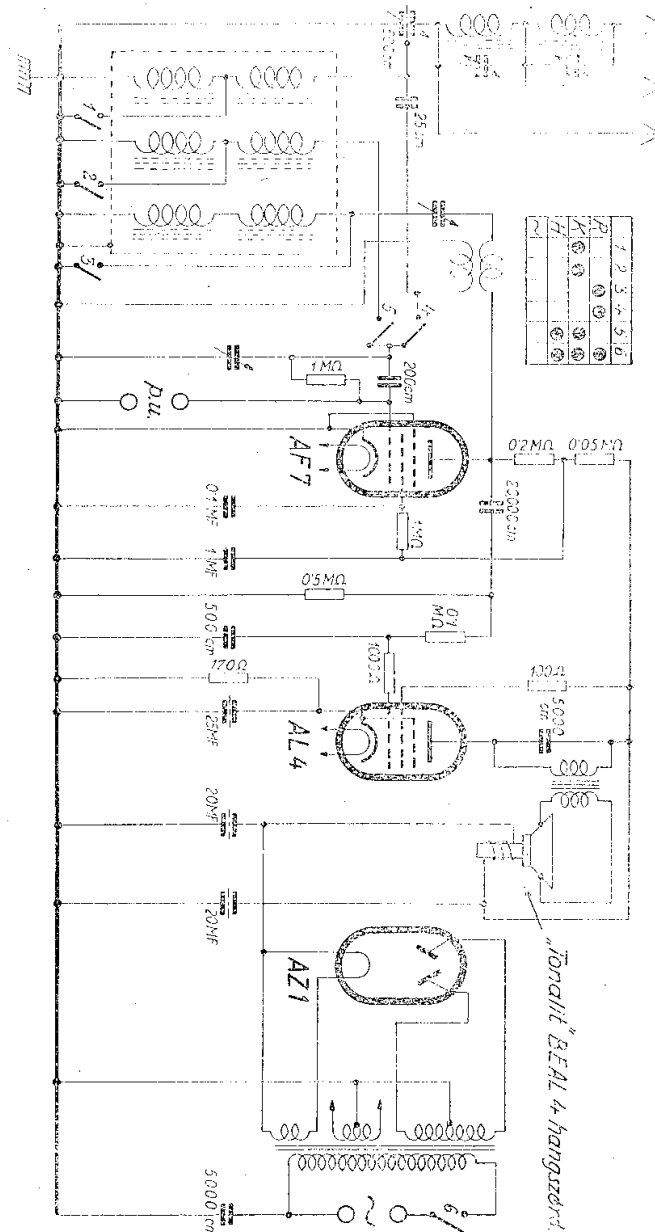


Anyagösszeállítás a tuloldalon

20. sz. 3+1 „Super“ készülék 20—2000 m. anyagösszeállítása :

Drb		P
1	Super tekercs komplett kapcsolóval és kö-zép frekvenciával ---	53.---
1	3×500 cm forgókondenzátor ---	15.50
1	500 cm bakelit forgókondenzátor ---	1.10
1	300 " " " " " " ---	1.10
1	31260 dal. trafo " " " " ---	12.60
1	8 MF nedves elektrolid konst. Rheo ---	4.30
1	16 " " " " " " ---	5.13
1	100 " száraz " " " " ---	1.58
1	21000 ohm fojtótekercs Roys " ---	6.70
4	0.1 MF block L-0 ---	1.52
1	50000 cm block L-0 ---	0.50
2	10000 " " L-0 ---	0.66
2	5000 " 3500 v L-0 ---	1.---
2	500 " block L-0 ---	0.46
1	100 " " L-0 ---	0.28
1	0.05 pot.-meter Dralowid ---	3.---
1	100 ohm 05 W szilit fig 105 ---	0.45
2	150 " 05 " " " 105 ---	0.90
1	400 " 05 " " " 105 ---	0.45
2	05 Mohm 05 " " " 105 ---	0.90
1	002 " 05 " " " 105 ---	0.45
2	1 " 05 " " " 105 ---	0.90
1	001 " 1 " " " 110 ---	0.65
2	002 " huzallellenállás 4 W ---	0.68
4	csőfoglalat 8 polusu ---	1.28
1	fémelváz ---	4.50
	kötőhuzal, apró anyag stb. ---	8.---
2	csősapka kivezetéssel ---	1.32
		124.16
	20% engedmény	24.80
		99.36
1	ACH 1 Philips cső	17.20
1	AF 7 " "	13.40
1	AL 4 " "	17.20
1	AZ 1 " "	9.60
		156.76

20a. sz. 2+1 váltóáramu 20—2000 m. Draloperm ; tekerccsekkel.



Anyagösszeállítás a tuloldalón.

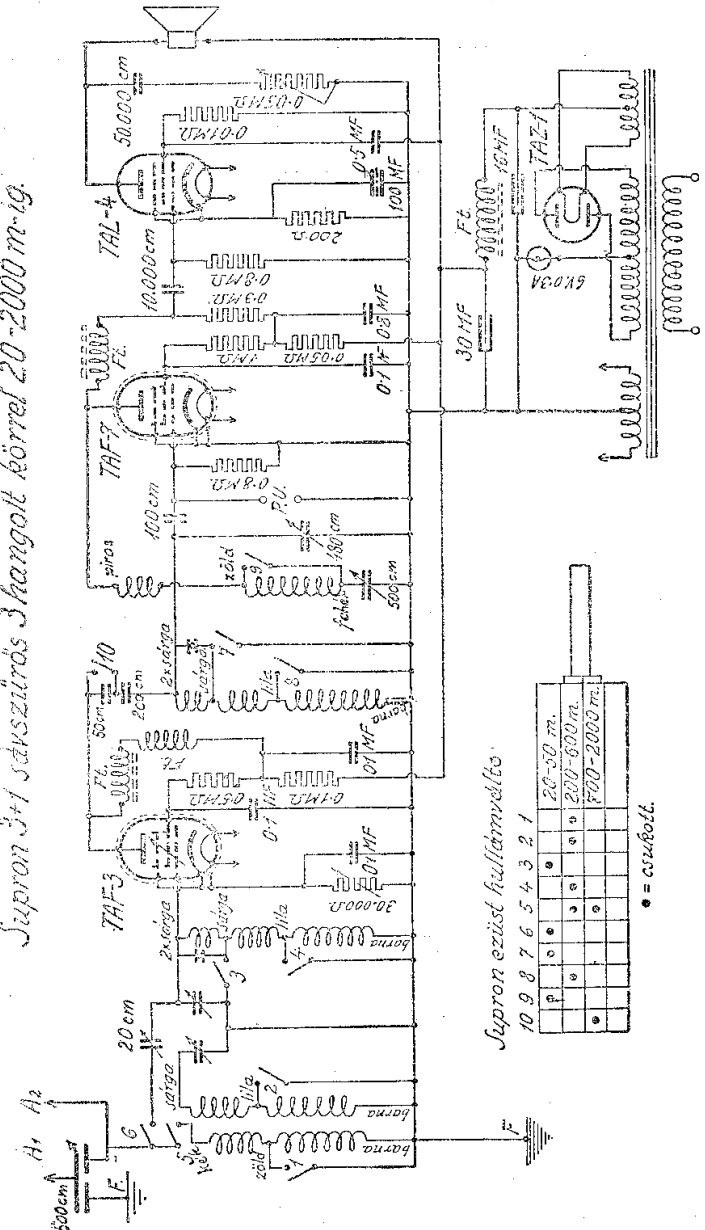
20a. sz. „Draloperm“ 2+1 váltóáramu 20—2000 m.
készülék anyagösszeállítása:

Drb.	P
1 fémszerelőlap	2.76
1 légszigetelésű forgó kond.	5.75
1 tántólab a forgóhoz	— 87
1 kis Elevator saala	6.40
1 Draloperm C3 tekercs	9.50
1 „ DP 1 DP II hullámcsapda	19.00
1 Marpax 6 poláros hullámkapcsoló	5.30
1 21238 dal. hal. transzformátor	12.40
3 8 p foglalat	— 96
1 rácscsapka árnyék.	— 65
1 2X500 isoperidilógus forgó	8.30
1 rövidhull. pótekercs troliól testen	1.20
3 blokkond 1/25, 1/200, 1/500 cm Remix	— 69
1 „ 5000 Remix	— 33
1 „ 20000	— 50
1 „ 0.1 GB	— 30
1 „ 1	— 60
1 25/50 Standard elektrolitikus kond.	1.70
2 16 mf Rheo	10.30
1 200 ohm fig. 29	1.24
8 105 sz. Remix sikt. 1/100, 1/1000, 1/0.05, 1/0.5, 1/0.2, 1/0.3, 2/1 Mohm	3.60
kötőhuzal, csavarok, skálalámpa, banán-hüvely sib, apróanyag	3.50
	P 87.35
20% engedmény	17.48
	P 69.84
1 AF 7 Philips cső	13.40
1 AL 4 „	17.20
1 AZ 1 „	9.60
Összesen netto	P 110.04

A fenti kapcsolás anyagainak kiválasztásánál az elsőrangú minőség volt az irányelv.

21. sz. 3+1 sávszűrős 3 hangolt körös készülék
20—2000 m.

Supron 3+1 sávszűrős 3 hangolt körrel 20-2000 m-ig.



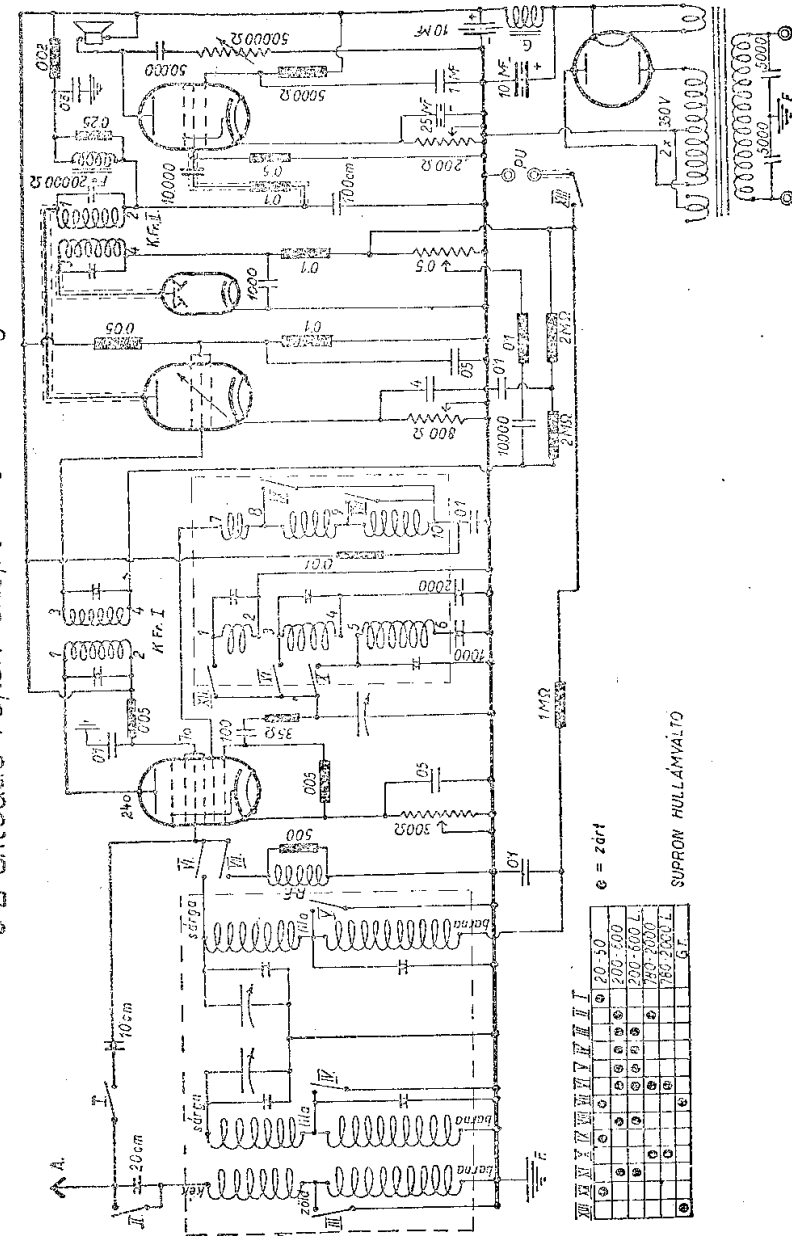
Anyagösszeállítás a túlóldalon.

21. sz. 3+1 sávűrő 3 hangolt körös készülék anyagösszeállítása:

Drb.		P
1	3+1 Roys bak. luxus tekercskészl. 20-2000	7.05
2	Roys vasmagos fojtótekercs nagyfr. hoz---	2.20
1	3X500 cm forgókondenzátor	15.50
1	átlomásneves síkskála---	6.50
1	10 pólusu hullámváltó---	6.80
1	2X500 cm differenciálforgó Tonalit	2.62
1	500 cm bakelitforgó	0.97
1	Remix blockkondenzátor 20 cm	0.23
1	" " 50 "	0.23
1	" " 200 "	0.23
1	" " 10000 "	0.33
1	" " 50000 "	0.50
4	Roys Baby blockkondenzátor 0.1 MF	1.52
1	" " 0.5 MF	0.54
1	" " 1.0 MF	0.76
1	Rheo elektrolytblock 16 MF/450 V	5.15
1	" " 32 MF/450 V	5.32
1	" " 100 MF/125 V	1.88
1	Dralowid potenciom. 30000 ohm kikapcs.	4.-
1	" " 50000 "	3.-
1	Remix Tip "105 1 mohm	0.47
2	" " 0.8 "	0.94
1	" " 0.5 "	0.47
1	" " 0.3 "	0.47
1	" " 0.1 "	0.47
1	" Tip "110 0.05 "	0.65
1	" " 0.01 "	0.65
1	" " 60 200 ohm---	0.65
1	Roys hálózati transzformátor 31270/D	9.50
1	" " fojtó---	2.60
4	8 pólusu foglalat	1.28
7	banánhüvely, szigetelt	0.95
3	20 mm gomb	0.90
1	fémszerelőlap	3.50
	apróanyag, kötőhuzal stb.	2.80
		91.53
	20% engedmény	18.30
		73.23
1	Philips AF 3 cső netto	13.40
1	" AF 7 " "	13.40
1	" AL 4 " "	17.20
1	" AZ 1 " "	9.60
	Összesen P	126.83

22. sz. 3+2 Októdás reflex Super 20-2000 m.

3+2 Októdás reflex szuper 20-2000 m-ig



Anyagösszeállítás a uloldalon.

22. sz. 3+2 Októdás reflex Super anyagösszeállítása

Drb.		P
1	Roys luxus bakelit 3+2 Super készlet	25.50
1	13 pólusu hullámváltó	8.00
1	3x500 cm forgókondenzátor	15.50
1	állomásneves skála	6.50
1	Remix blockkondenzátor 10 cm	0.23
1	" " 20 "	0.23
2	" " 100 "	0.46
1	" " 1000 "	0.23
2	" " 5000 "	0.66
2	" " 10000 "	0.66
1	" " 50000 "	0.50
4	" " blockkondenzátor 0.1 MF	1.56
3	Roys Baby " 0.5 "	1.62
1	" " " 1 "	0.76
1	" " " 2 "	1.10
2	Rheo elektrolytblock 16 MF/480 V	10.30
1	" " 100 MF/125 V	1.88
1	" " 4 MF/350 V	2.09
1	Dralowid potenciom. 0.5 mohm kikapcs.	4.00
1	" " 50000 ohm	3.00
1	21000 ohm kisfrekvencia fojtó	6.70
1	Remix fig 105 1 mohm	0.45
1	" " 2 "	0.45
4	" " 0.1 "	1.80
3	" " 0.05 "	1.35
1	" " 0.5 "	0.45
1	" " 0.25 "	0.45
1	" " 0.02 "	0.45
1	" Tip 60 500 ohm	0.42
1	" " 200 "	0.42
1	" " 300 "	0.42
1	" " 1000 "	0.42
1	Roys hálózati transzformátor 31270/d AL	12.60
	apróanyag, csavarok, kötőhuzal stb.	6.50

P 113.66

20% engedmény 22.73

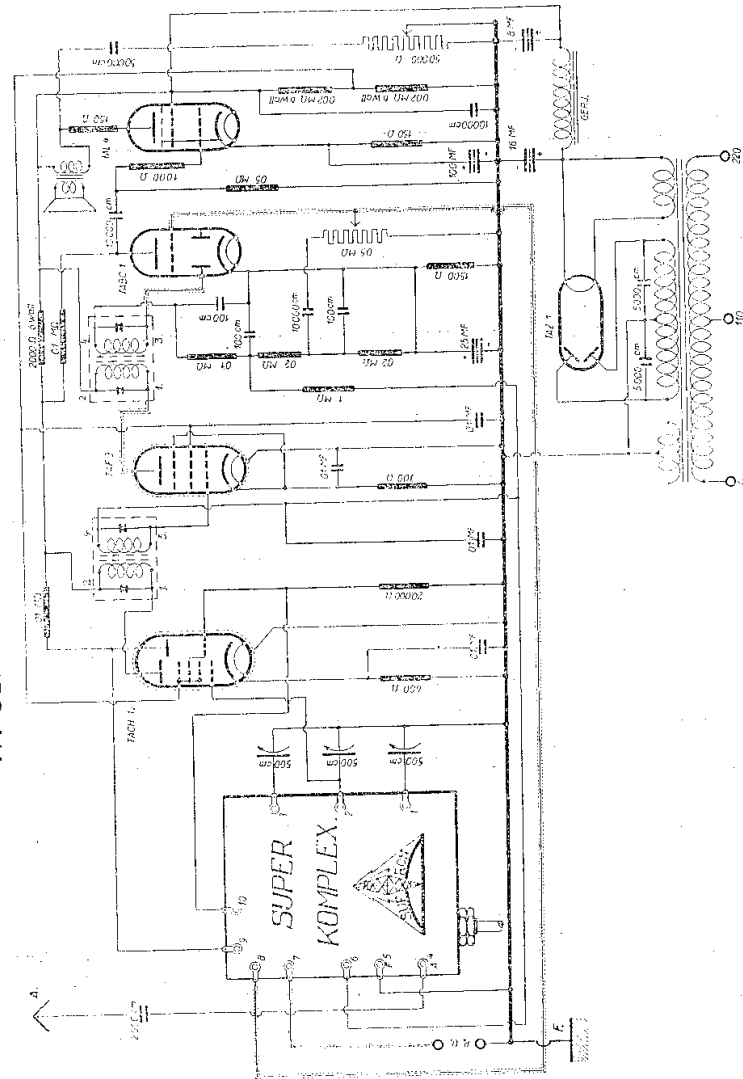
P 90.63

1	Philips AK 2 cső, netto	14.40
1	" AF 7 " "	13.40
1	" AB 2 " "	6.70
1	" AL 4 " "	17.20
1	" AZ 1 " "	9.60

Összesen netto P 151.93

23. sz. 4+1 Super készülék. 20-2000 m.

4+1 SUPER 20-2000 m. 125 Kc.

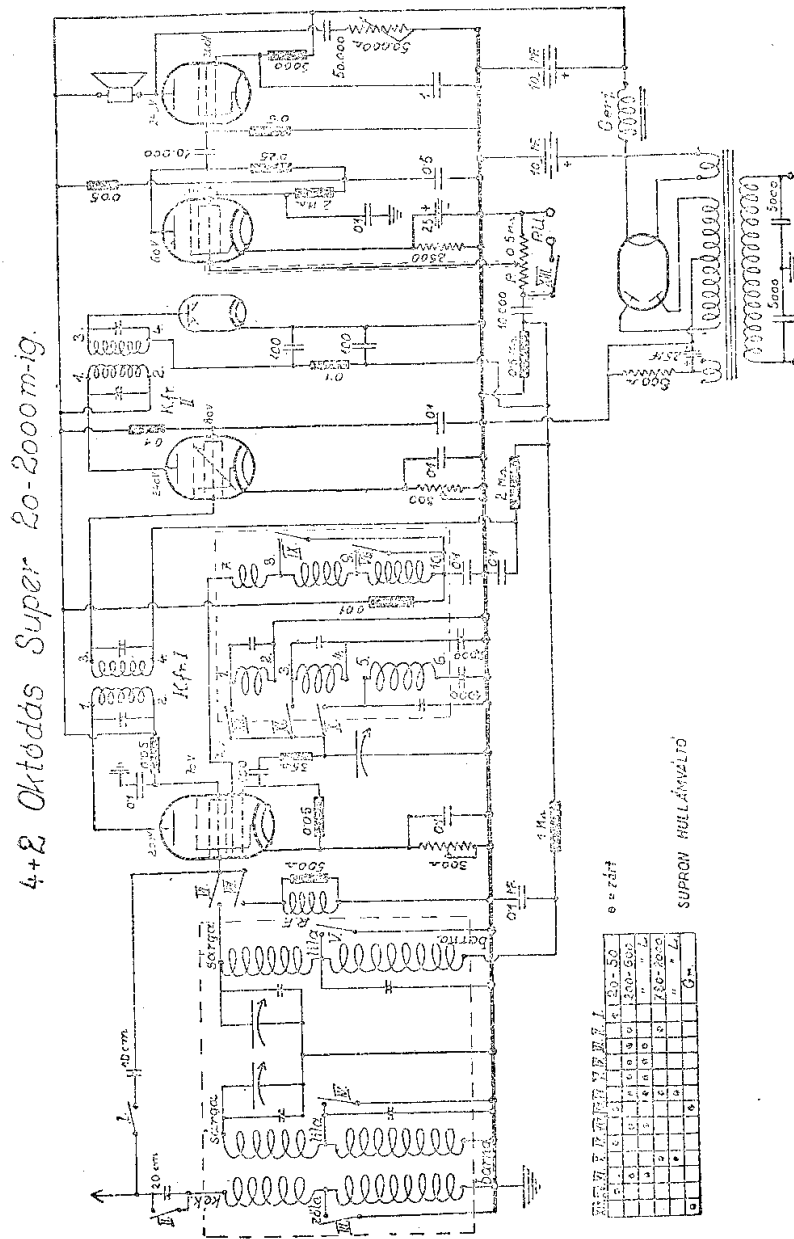


Anyagösszeállítás a tuloldalon.

23. sz. 4+1 Super készülék 20-2000 m.
anyagösszeállítása:

Drb		P
1	Super tekercs beépített kapcsolóval és közép frekvenciával komplett	60.00
1	3x500 forgókondenzator	15.50
1	állomásnévskála	6.50
1	hálózati transzformator	14.25
1	8 MF nedves Rheo block	4.80
1	16 " " " "	5.15
1	100 " száraz " "	1.88
1	25 " " " "	1.88
1	50000 ohm Dralowid pot. méter	3.00
1	05 Mohm " " kval.	4.00
4	01 MF block L-0	1.52
1	50000 cm block L 0	0.50
1	2000 " " L-0	0.25
3	10000 " " L-0	0.99
2	100 " " L-0	0.46
2	5000 " " 3500 V	1.00
2	002 4W huzal ellenállás	0.68
1	2000 ohm fig 60 ellenállás Remix	0.42
1	150 " " 105 " "	0.45
1	150 " " 110 " "	0.65
1	05 Mohm " 105 " "	0.45
1	1 " " 105 " "	0.45
1	1500 ohm " 105 " "	0.90
2	02 " " 105 " "	0.90
2	05 " " 105 " "	0.90
1	001 " " 110 " "	0.65
1	300 " " 105 " "	0.45
1	20000 " " 105 " "	0.45
1	400 " " 105 " "	0.45
1	20000 " " 105 " "	0.45
5	csőfoglat 8 polusu	1.60
3	árnyékolt csősapka kábellel	1.98
1	fém szerelőlap	4.50
	kötőhuzal, gombzsinór stb.	3.00
		150.51
	20% engedmény	30.00
		120.51
1	ACH 1 Philips	17.20
1	AF 3 " "	13.40
1	ABC 1 " "	17.20
1	AL 4 " "	17.20
1	AZ 1 " "	9.60
	Osszesen netto P	195.11

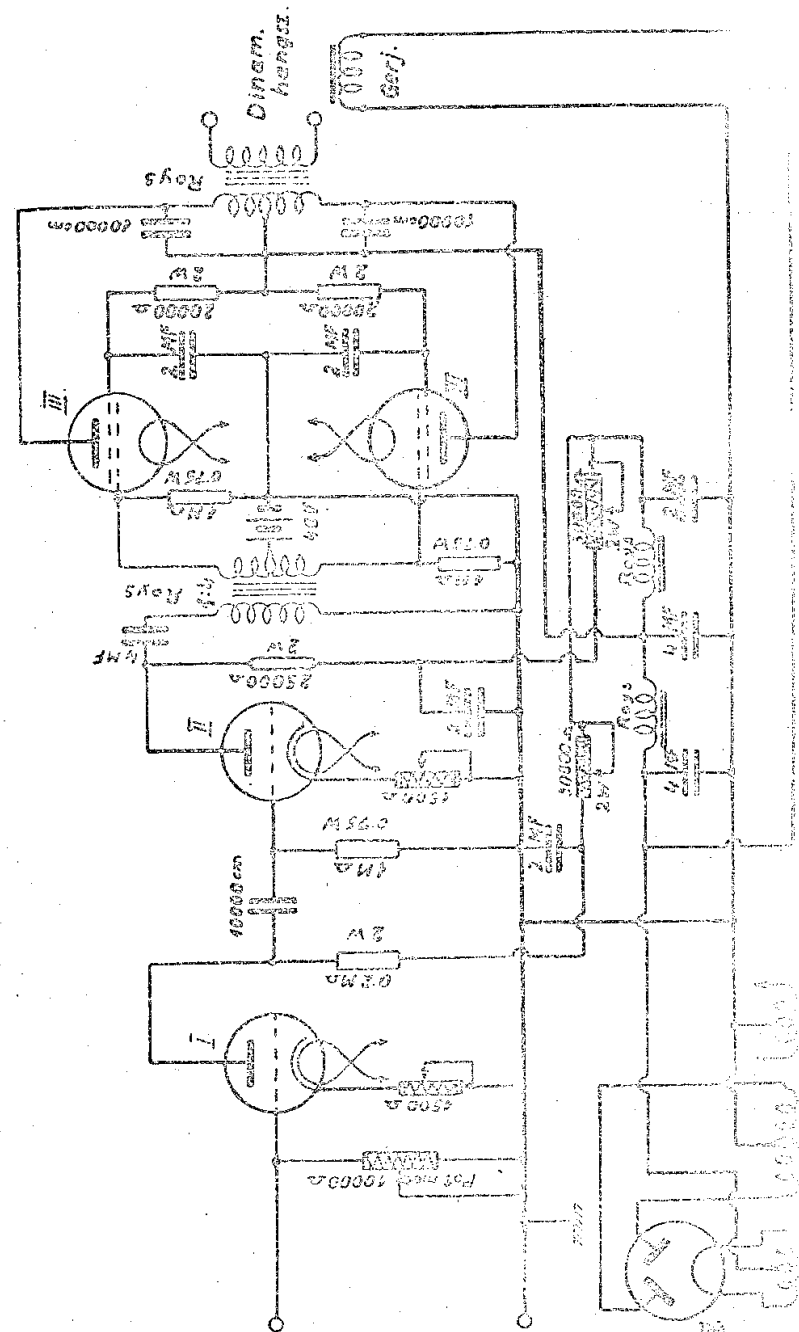
24. sz 4+2 Októdás Super 20-2000 m-ig.



Anyagösszeállítás a tulajdonon

24. sz. 4+2 Októdás Super anyagösszeállítása:

Dtb		P
1	Roys luxus bakelit 4+1 Super készlet	25.50
1	13 pólusu hullámváltó	8.—
1	3×500 cm forgókondenzátor	15.50
1	állomásneves síkskala	6.50
1	Remix blockkondenzátor 10 cm	—23
1	" " 20 "	—23
3	" " 100 "	—23
4	" " 10000 "	1.32
1	" " 50000 "	—60
1	Szériablock (padding)	1.10
8	Remix 0.1 MF	3.04
1	" " 1.0 MF	—76
2	Rheo elektrolytblock 16 MF/480 V	10.33
2	" " 25 MF/50 V	1.84
1	Dralowidpotméter. 0.5 mohm kapcsolóval	4.—
1	" " 50000 ohm	3.—
1	Remix Tip 60 500 ohm	—42
1	" " 105 35 "	—45
2	" " 2 mohm	—90
1	" " 1 "	—45
2	" " 0.5 "	—90
1	" " 0.25 "	—45
2	" " 0.1 "	—90
3	" Tip 110 0.05 "	1.95
1	" " 60 5000 ohm	—42
1	Roys hálózati transzformátor 41280/d AL	14.26
1	fém szerelőlap	4.50
	apróanyag, kötődrot stb.	3.20
		P 110.88
	20% engedmény	22.19
		88.69
1	Philips AK 2 cső, netto	14.40
1	" AF 3 " "	13.40
1	" AB 2 " "	6.70
1	" AF 7 " "	13.40
1	" AL 4 " "	17.20
1	" AZ 1 " "	9.60
	Összesen netto	P 163.39



Anyagösszeállítás a tuloldalon

A vázlatok és adatok kötelezettségünk nélkül!

661
BA7
50

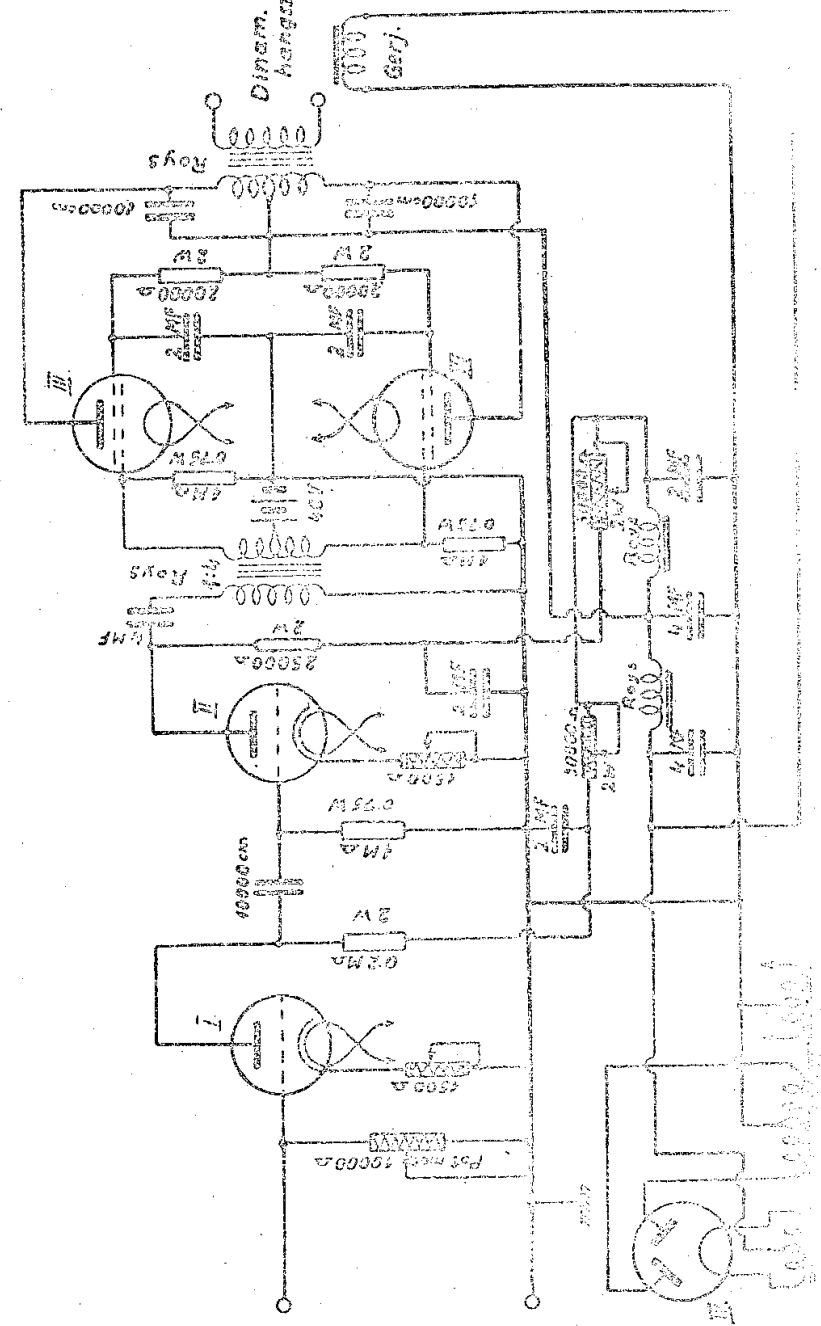
24. sz. 4+2 Októdás Super
anyagösszeállítása:

Drb		P
1	Roys luxus bakelit 4+1 Super készlet	25.50
1	13 pólusu hullamváltó	8.-
1	3x500 cm forgókondenzátor	15.50
1	állomásneves síkskala	6.50
1	Remix blockkondenzátor 10 cm	-.23
1	" " 20 "	-.23
3	" " 100 "	-.23
4	" " 10000 "	1.82
1	" " 50000 "	-.50
1	Szériablock (padding)	1.10
8	Remix 0.1 MF	3.04
1	" " 1.0 MF	-.76
2	Rheo elektrolytblock 16 MF/480 V	10.30
2	" " 25 MF/50 V	1.84
1	Dralowidpotméter. 0.5 mohm kapcsolóval	4.-
1	" " 50000 ohm	3.-
1	Remix Tip 60 500 ohm	-.42
1	" " 105 35 "	-.45
2	" " 2 mohm	-.90
1	" " 1 "	-.45
2	" " 0.5 "	-.90
1	" " 0.25 "	-.45
2	" " 0.1 "	-.90
3	Tip 110 0.05 "	1.95
1	" 60 5000 ohm	-.42
1	Roys hálózati transzformátor 41280/d AL	14.26
1	fém szerelőlap	4.50
	apróanyag, kötődrot stb.	3.20

P 110.88
20% engedmény 22.19

1	Philips AK 2 cső, netto	88.69
1	" AF 3 " "	13.40
1	" AB 2 " "	6.70
1	" AF 7 " "	13.40
1	" AL 4 " "	17.20
1	" AZ 1 " "	9.60

Összesen netto P 163.39



Anyagösszeállítás a tuloldalón

A vázlatok és adatok kötelezettségünk nélkül

26. sz. 12 wattos erősítőkészülék. Váltóáramu hálózathoz

Anyagösszeállítás.

Drb.		P
1	Roys spec. hálózati transformátor	45.—
1	" " " fojtótekeres	21.60
1	" " " " "	13.20
1	" " kimenő transformátor	36.—
1	" " kisfr: transformátor	16.80
3	Rheo 16 MF 450 v elektrolitblock	15.45
3	" 2 MF 1000 v block	19.50
2	" 25 MF/50 v elektrolitblock	3.40
3	Remix 10000 cm blokkond.	1.32
3	Remix Tip 105 7 1 mohm	1.35
2	" " 110,0.2 mohm	1.30
3	" " 110,0.02 " "	1.95
3	" " 29,25000 ohmos	3.72
1	" " 29, 5000 "	1.24
2	" " 29, 2000 "	2.48
5	súly. foglalat	—60
1	hálózati kapcsoló	—84
1	10000 Dralowid potenciometer	3.—
1	fém szerelőlap	4.50
	apróanyag	2.20
		P 197.65
	20 % engedmény	39.52
		P 158.13
2	E 438 N Philips csövek	15.49
2	E 443 H " "	28.80
1	1561 " "	11.50
	Összesen netto	P 213.83

A vázlatok és egyéb adatok kötelezettségünk nélkül